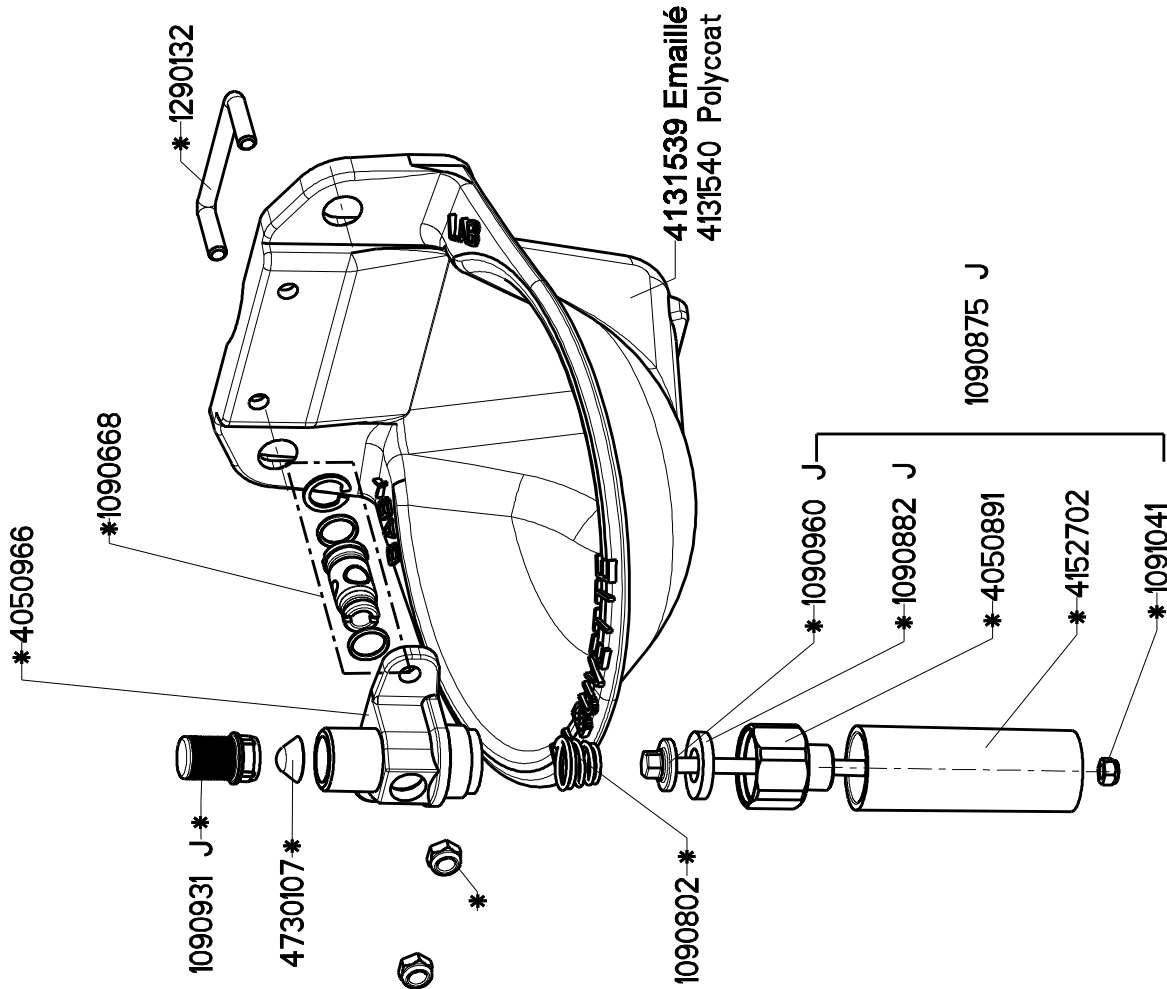
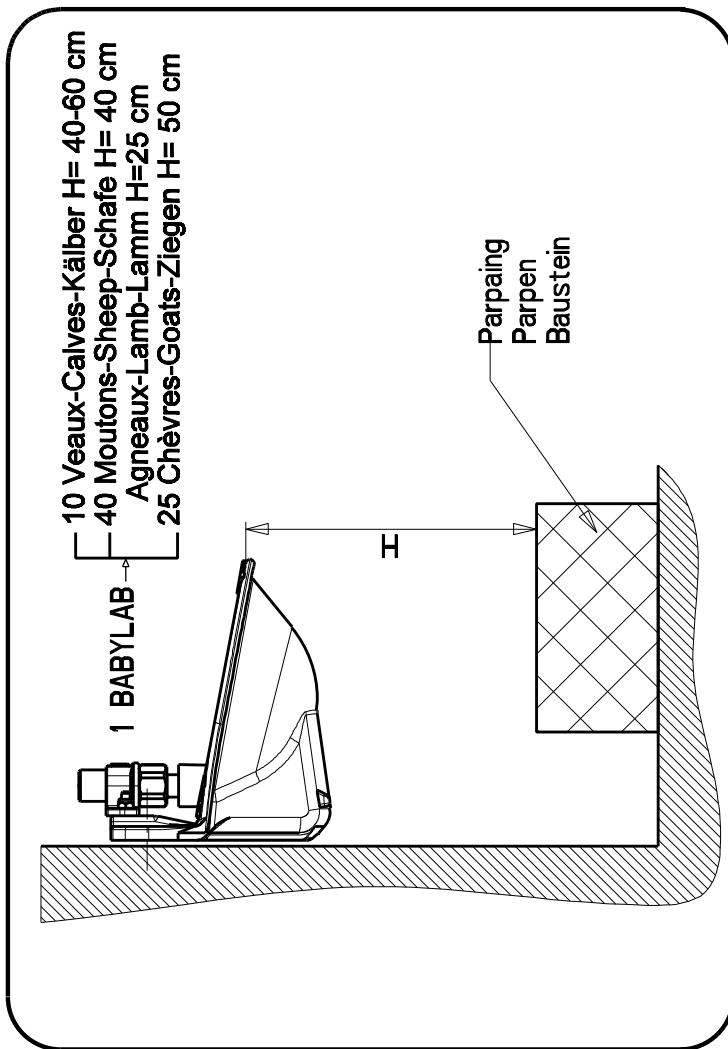
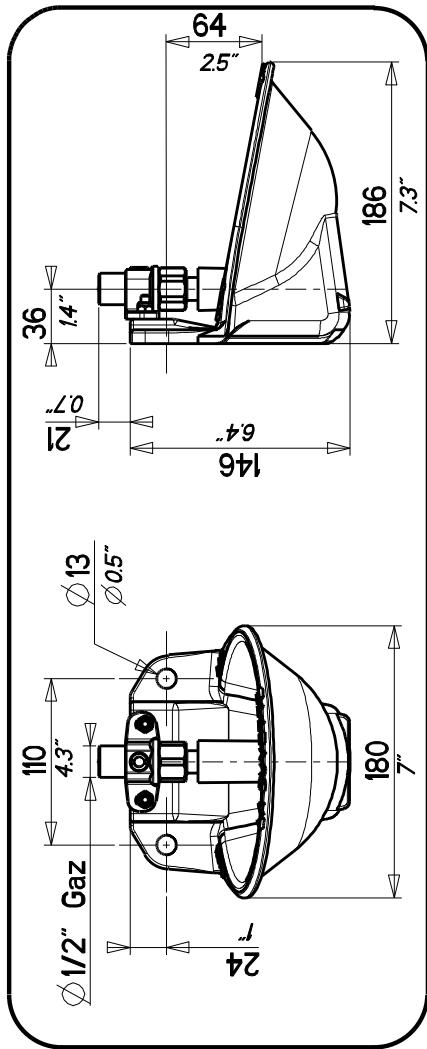


# BABYLAB™

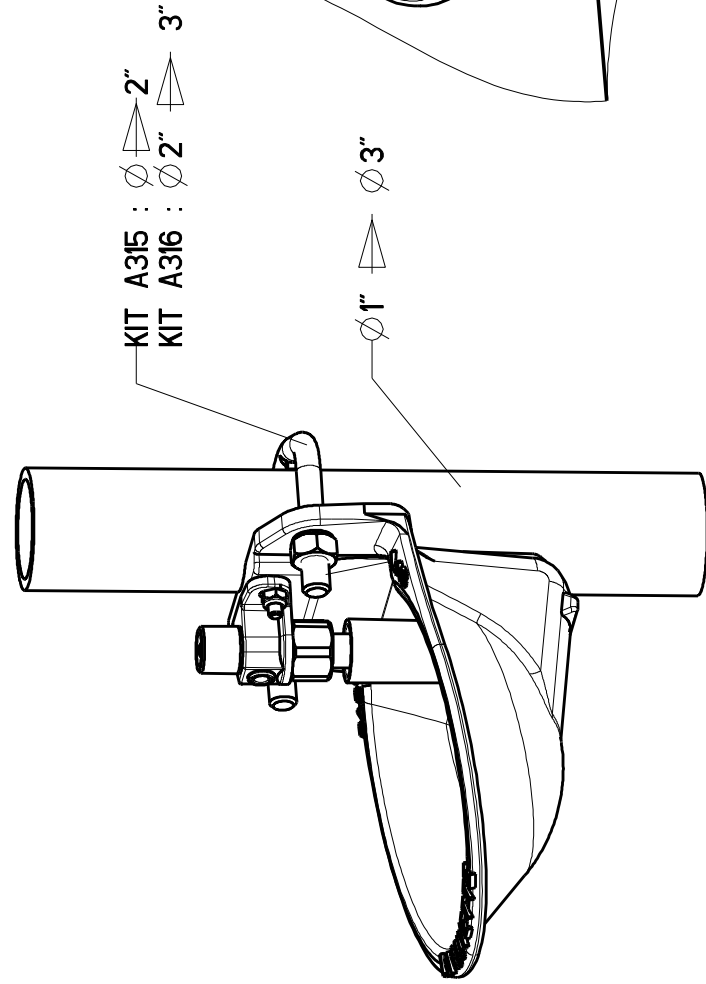
20-12 Fonte emailée/enamelled cast iron/emailierte Ausführung  
 20-14 Fonte POLYCOAT/POLYCOAT cast iron/POLYCOAT-Überzug



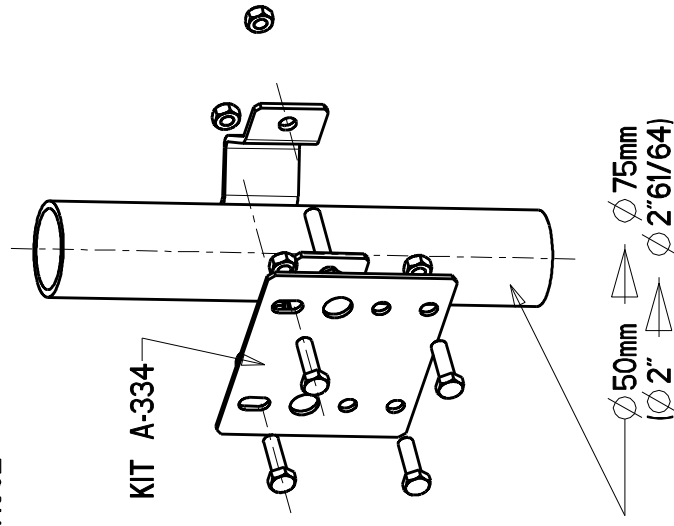
**LA BUVETTE®**  
 Rue Maurice Perin - Z. I. de Tournes  
 F-08013 CHARLEVILLE-MEZIERES Cedex FRANCE  
 TEL : 03.24.52.37.20 - FAX : 03.24.52.37.24  
 Int. : 03.33.24.52.37.24  
 S.A.V. : 03.24.52.37.27 - FAX : 03.24.52.37.19  
 Internet : www.labuvette.com  
 e-mail : commercial@labuvette.com  
 sav@labuvette.com

\* 4050897

N°4690229 - 0113

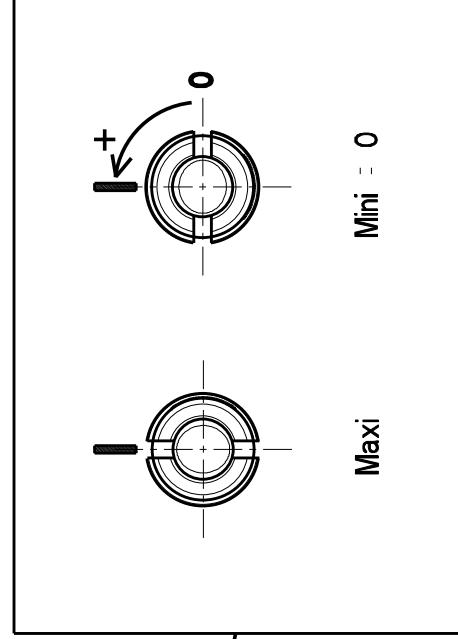


KIT A362



Pression maxi - Pressure maxi :  $6\text{Kg/cm}^2$  -  $87,06 \text{ lbs}/\square$ "

Vis de réglage  
Regulating screw  
Regulierschraube



Pression-Pressure Wasserdruck Kg/cm <sup>2</sup> - lbs/□"	Debit-Water flow Wasserdurchfluss L/mn- Usg/mn
0,5 $\vartriangle$ 1 kg 7,25 $\vartriangle$ 14,51 lbs	Maxi : 3,4 Maxi : 0,9
1 $\vartriangle$ 2 kg 14,51 $\vartriangle$ 29,02 lbs	Maxi : 6,5 Maxi : 1,7
2 $\vartriangle$ 4 Kg 29,02 $\vartriangle$ 58,04 lbs	Maxi : 8,4 Maxi : 2,2
+ 4 Kg +58,04 lbs	Maxi : 10 Maxi : 2,6

