

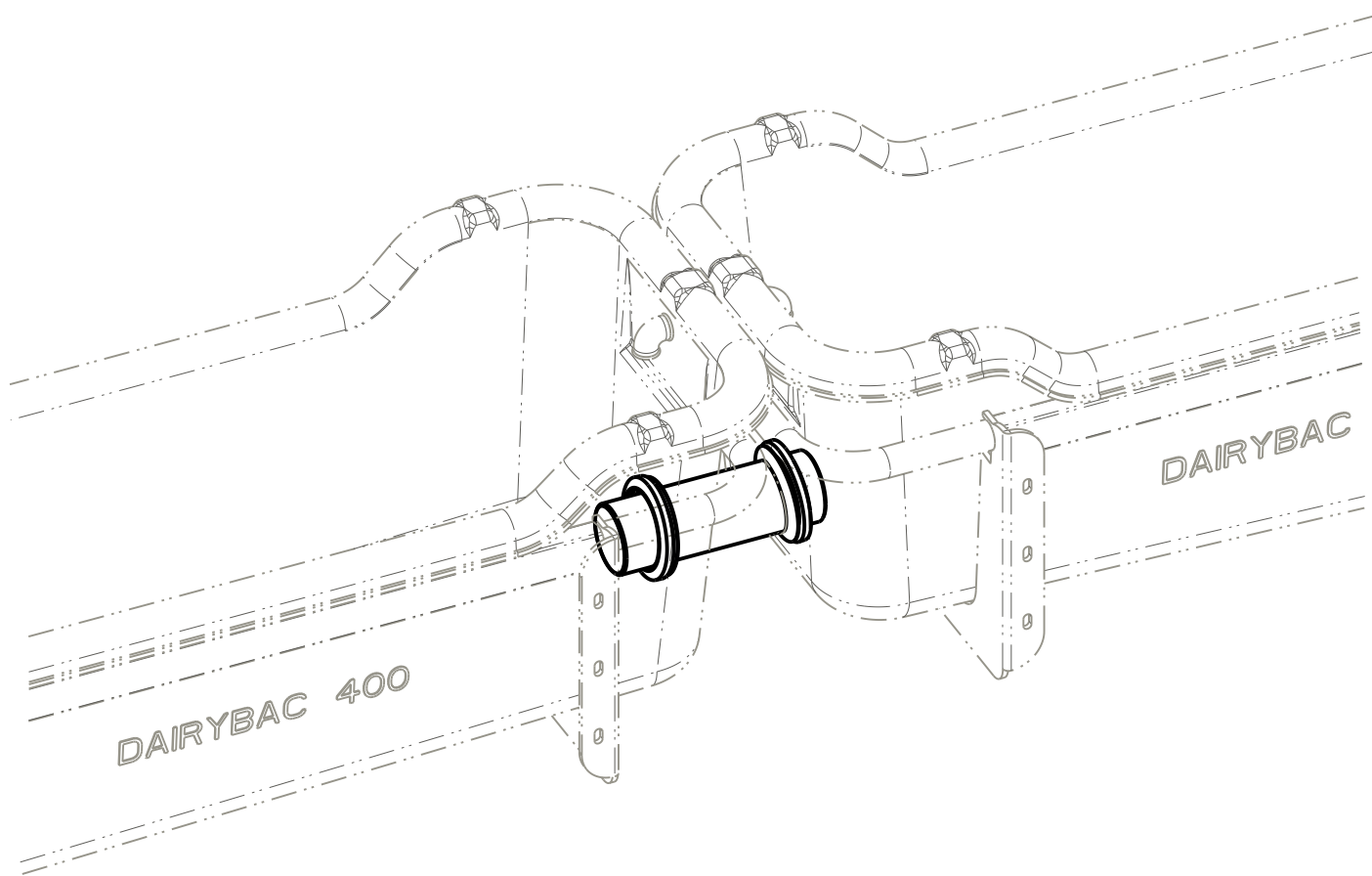
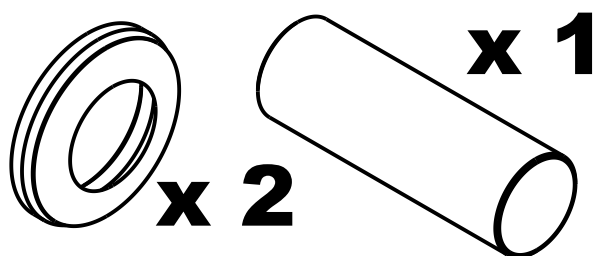
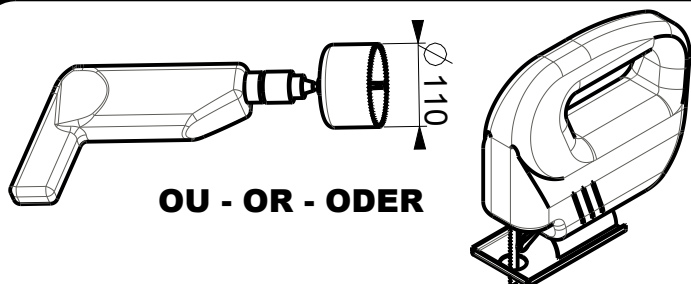
## LA BUVETTE®

Rue Maurice Perin  
Parc d'activités Ardennes Emeraude - Tournes  
F-08013 CHARLEVILLE-MEZIERES Cedex FRANCE  
TEL : 03.24.52.37.20 - FAX : 03.24.52.37.24  
Int. : +33.3.24.52.37.23 Int. : +33.3.24.52.37.24  
S.A.V. : 03.24.52.37.27 - FAX : 03.24.52.37.24  
Internet : www.labuvette.com  
e-mail : commerciale@labuvette.com  
sav@labuvette.com

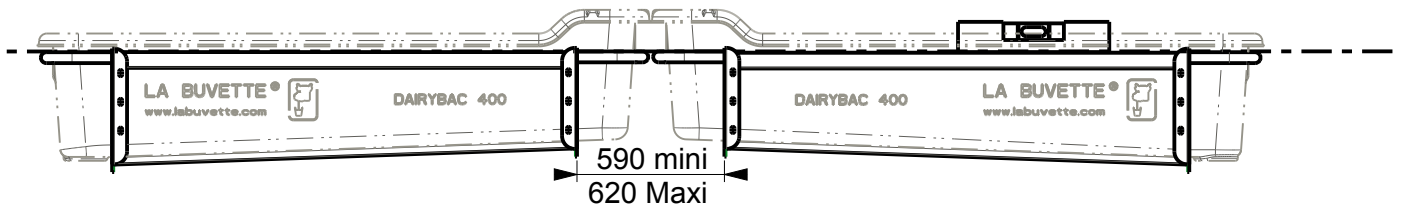
# A419



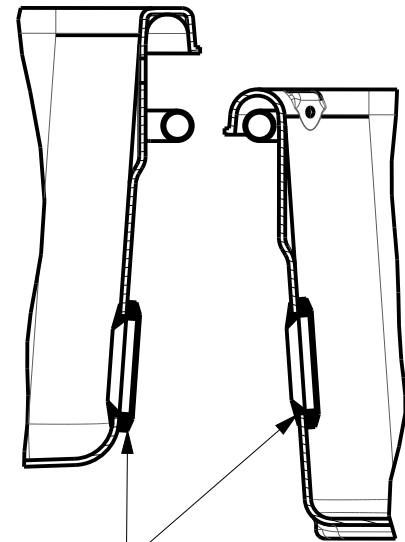
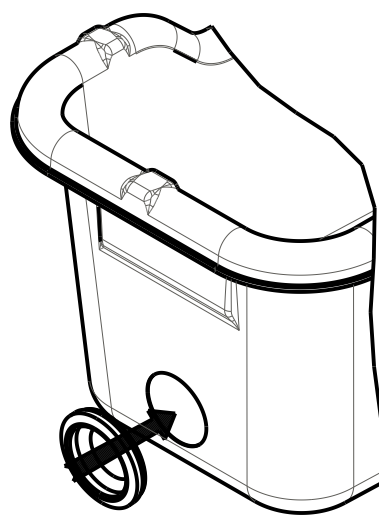
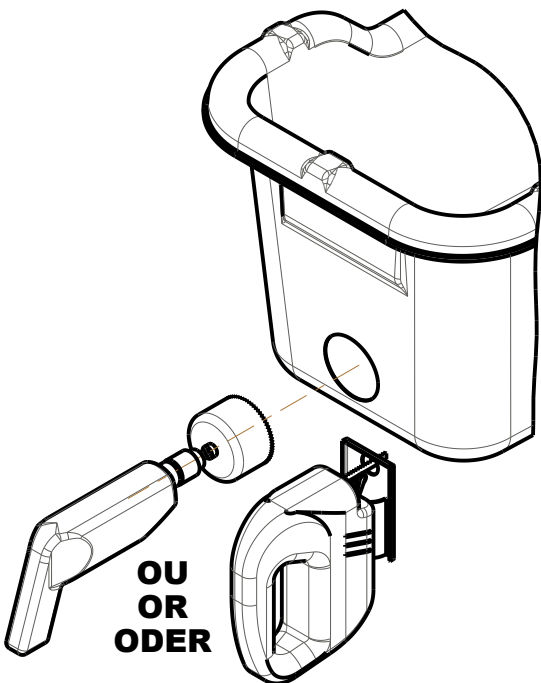
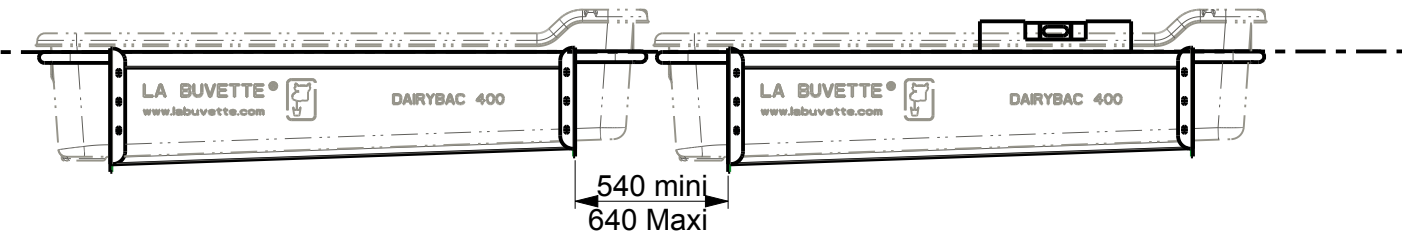
- Lire attentivement la notice avant de commencer le montage.
- Please, read carefully the mounting instructions before mounting.
- Bevor Sie mit der Montage beginnen, lesen Sie bitte sorgfältig die Montageanleitung durch.



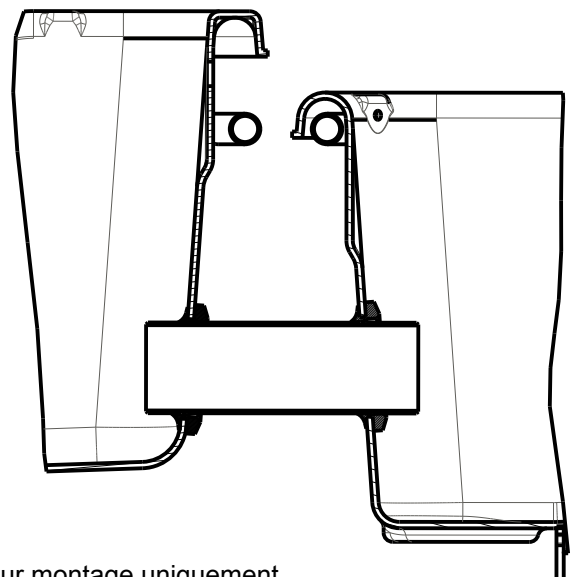
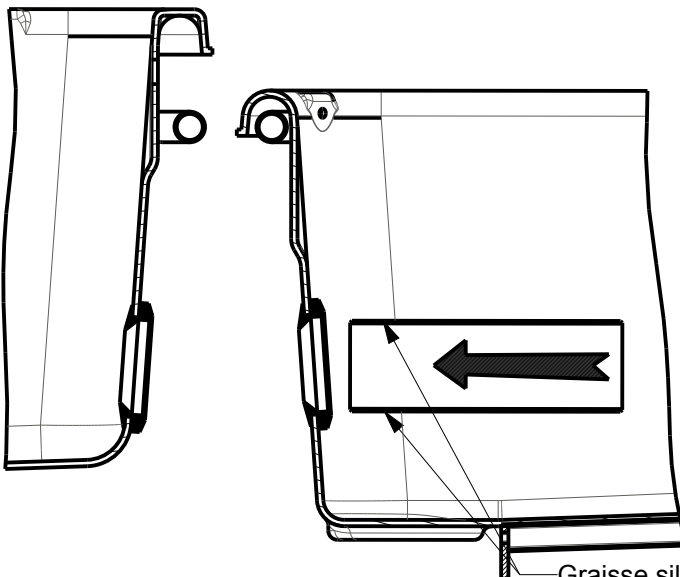
Fixer les DAIRYBAC de niveau et aligné  
 Fix DAIRYBAC level and aligned  
 Fix DAIRYBAC Ebene ausgerichtet und



**OU - OR - ODER**



Les 2 joints dans le même sens  
 The 2 joints in the same direction  
 Die 2 Gelenke in die gleiche Richtung



Graisse silicone pour montage uniquement  
 Silicone grease to mounting only  
 Silikonfett auf Montage nur