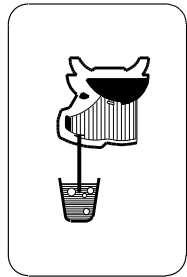


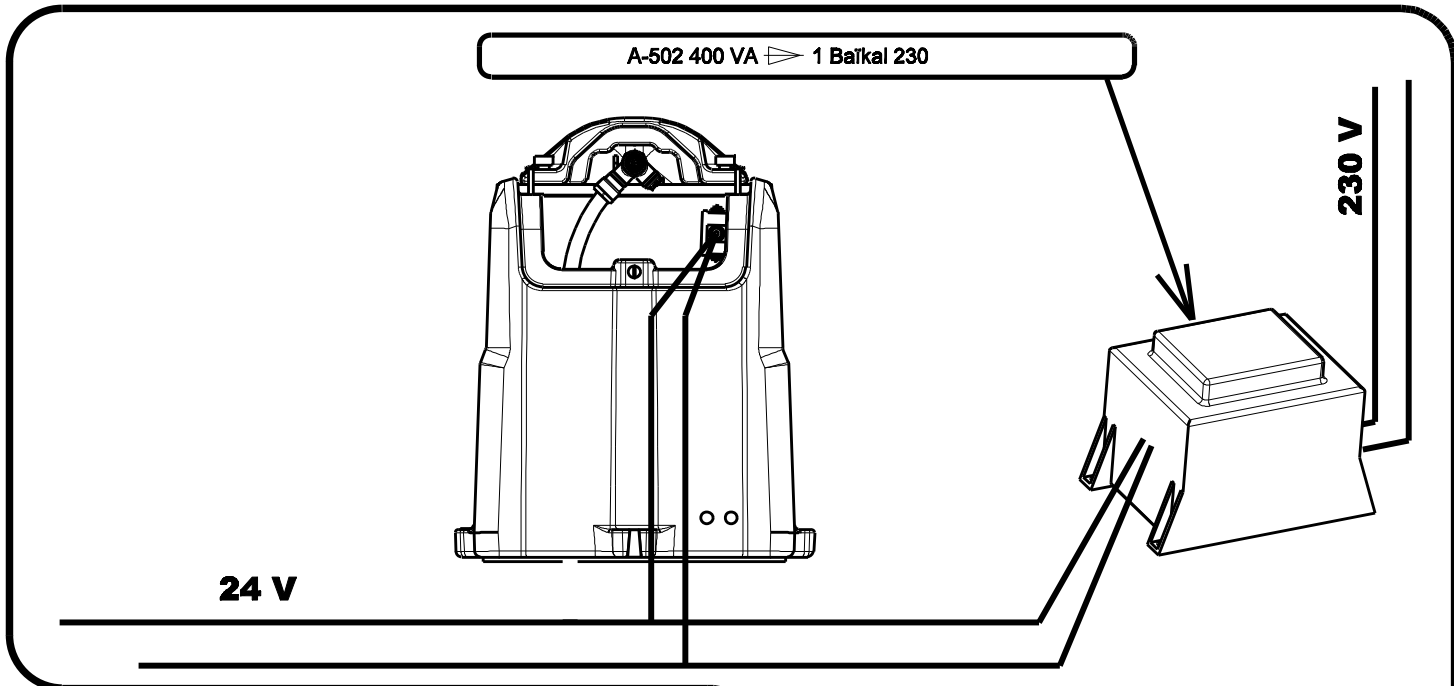
# LA BUVETTE®

Rue Maurice Perin  
 Parc d'activités Ardennes Emerald - Tournes  
 F-08013 CHARLEVILLE-MEZIERES Cedex FRANCE  
 TEL : 03.24.52.37.20 - FAX : 03.24.52.37.24  
 Int. : +33.3.24.52.37.23 Int. : +33.3.24.52.37.24  
 S.A.V. : 03.24.52.37.27 - FAX : 03.24.52.37.19  
 Internet : www.labuvette.com  
 e-mail : commercial@labuvette.com  
 sav@labuvette.com

# A 402



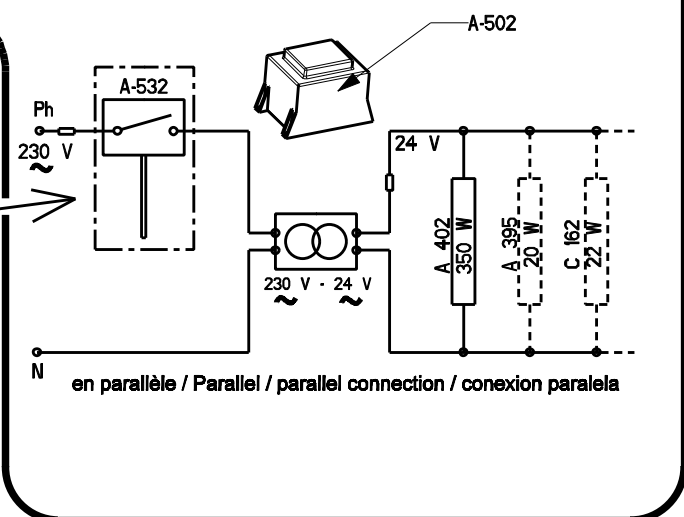
<p><b>X 1</b></p>	<p><b>X 2</b></p>
<p><b>X 3</b></p>	



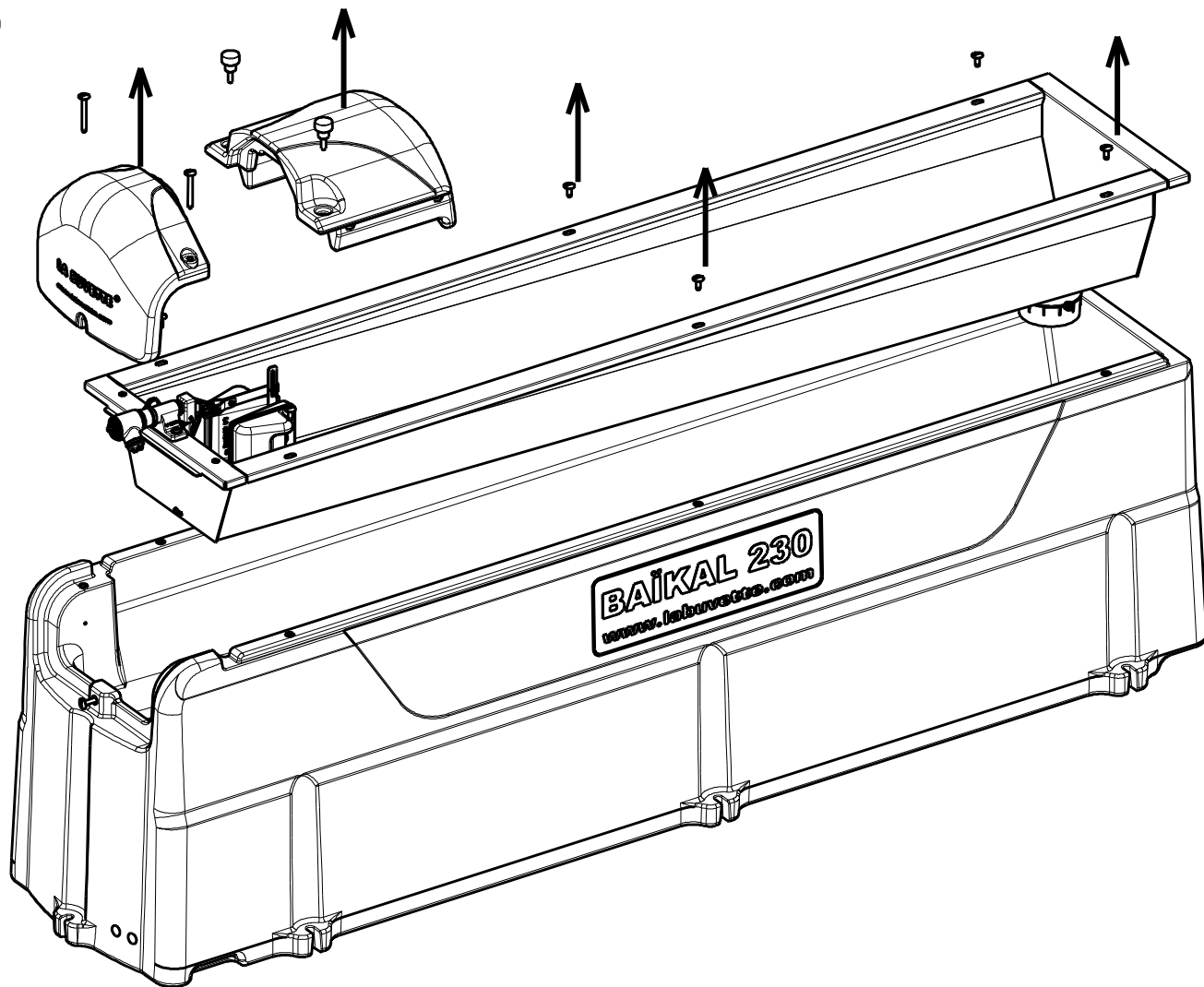
## Kit A-532

4690395 - 112012

- Thermostat à distance réglé à 3° C - (37,4° F)  
pour mise en route et arrêt *automatique* d'après sonde à distance
- Remote thermostat set on 3° C - (37,4° F)  
for *automatic* on/ off switching with outside sensor
- Fernthermostat auf 3° C eingestellt  
für *automatisch* Ein/Ausschalten durch Aussensonde

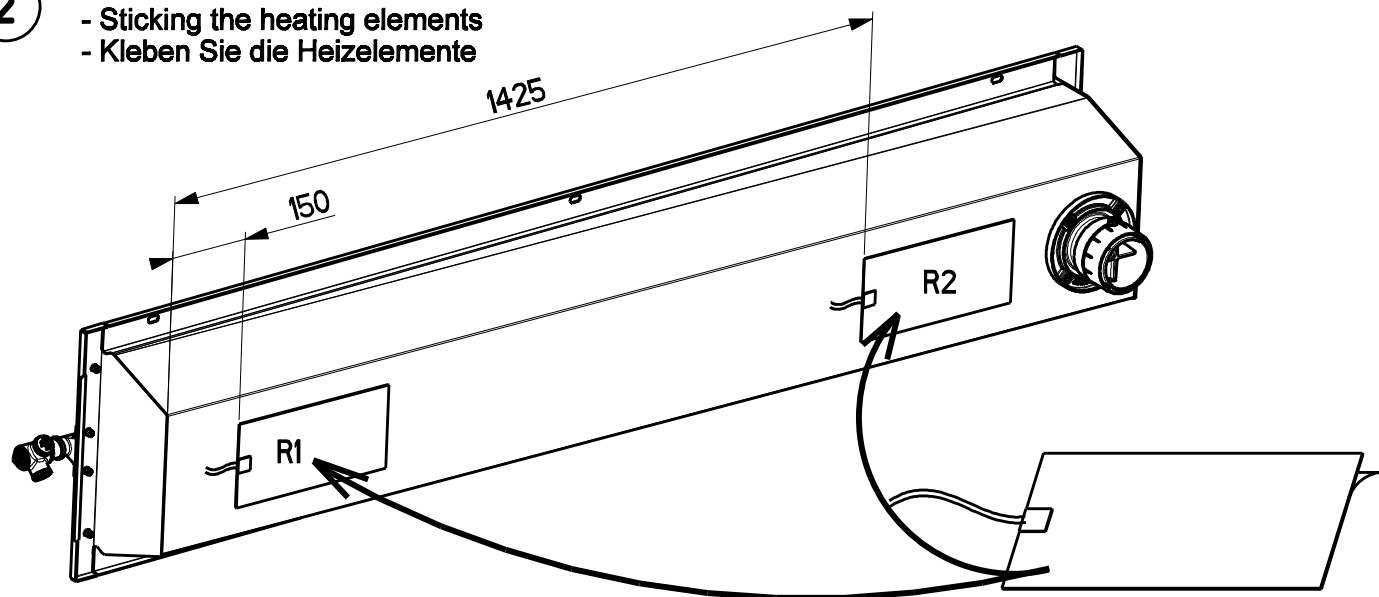


1



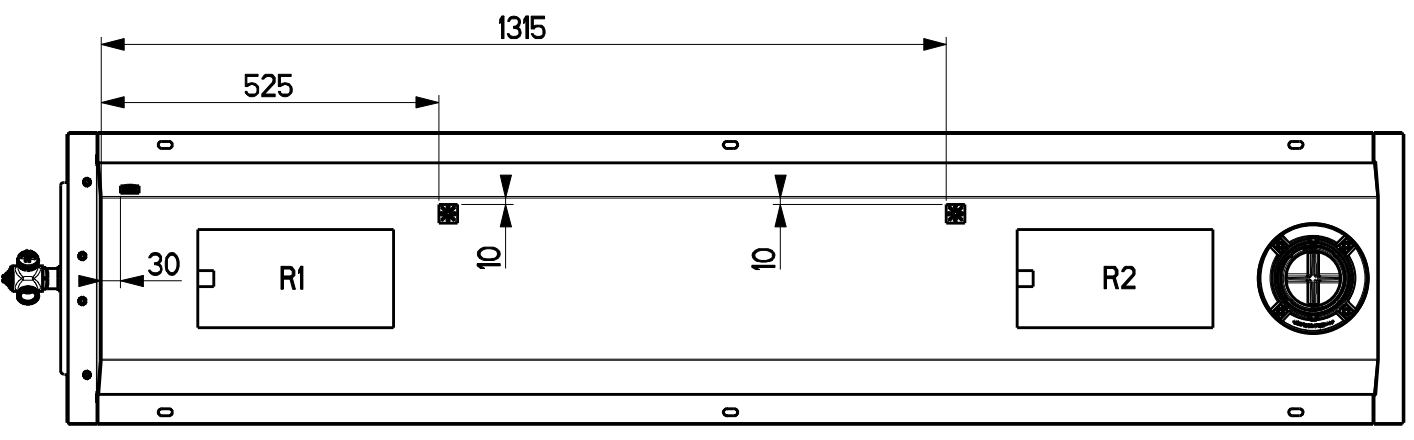
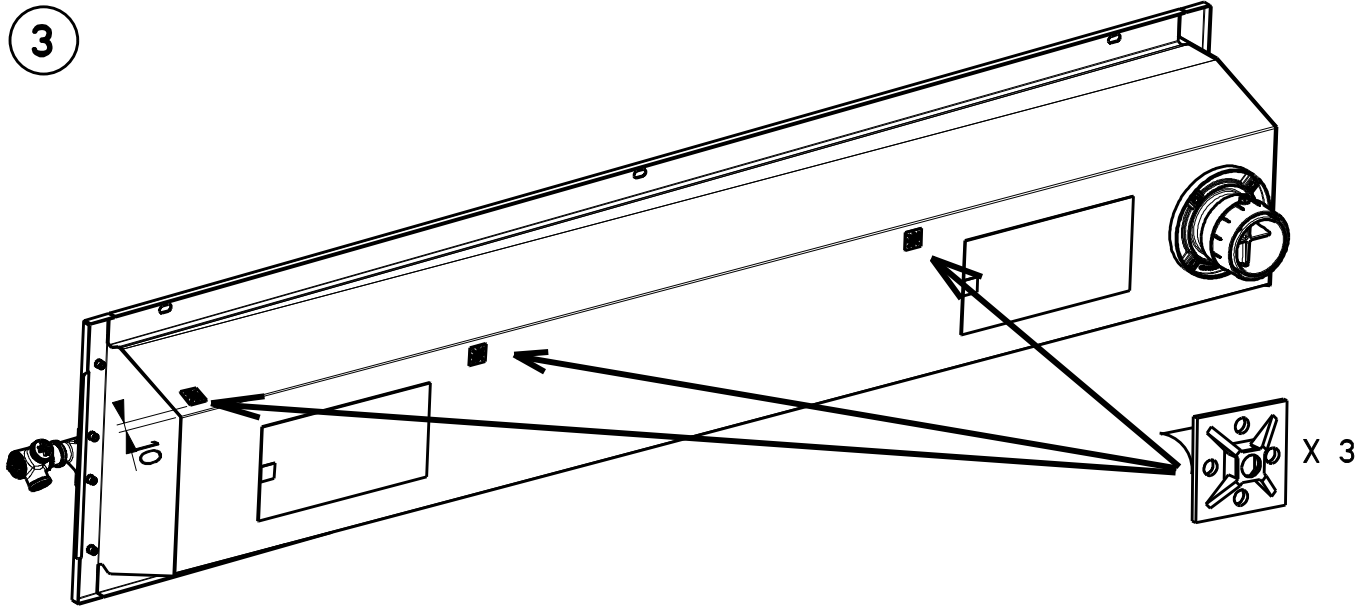
2

- Coller les résistances
- Sticking the heating elements
- Kleben Sie die Heizelemente



Collage puissant, non repositionnable  
 Powerful sticking, non removable  
 Leistungsstarkes Ankleben, unmöglich abzulösen

3



4

