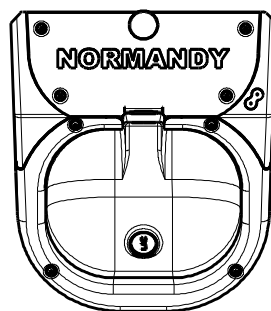
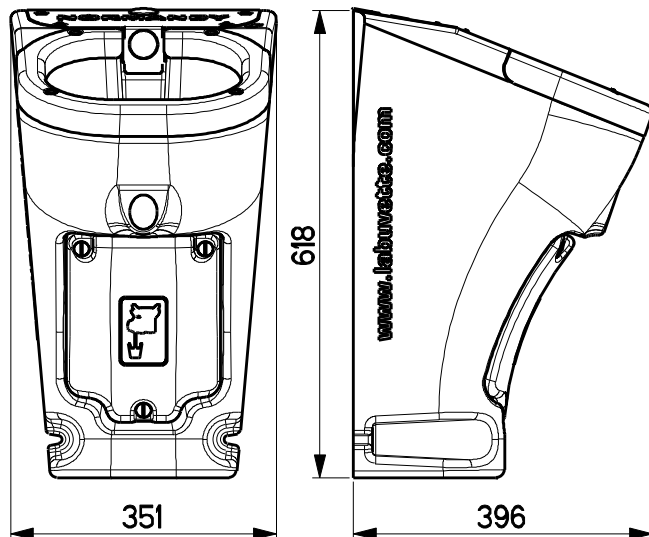
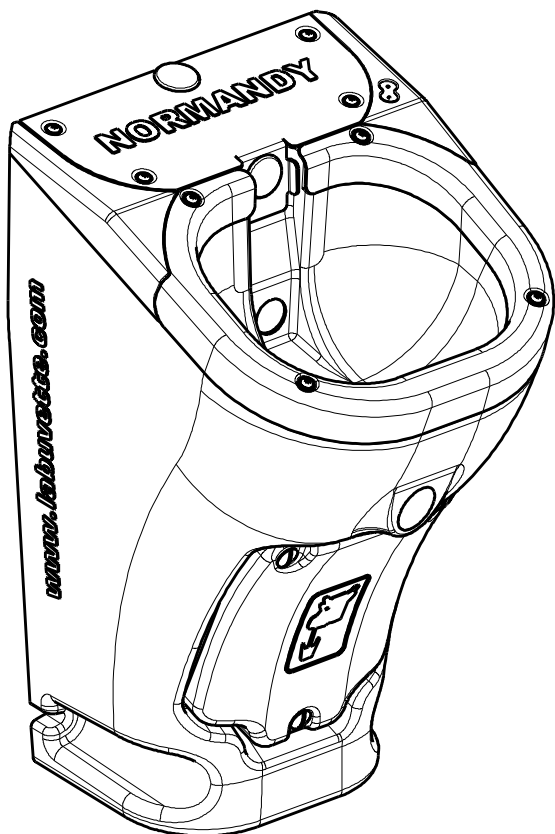


**LA BUVETTE®**

Parc d'activités Ardennes Emeraude  
Rue Maurice Perin - CS 50749 Tournes  
F-08013 CHARLEVILLE-MEZIERES Cedex FRANCE  
TEL : 03.24.52.37.20 - FAX : 03.24.52.37.24  
Int. : 03.24.52.37.23 Int. : 03.24.52.37.24  
S.A.V. : 03.24.52.37.27 - FAX : 03.24.52.37.24  
Internet : [www.labuvette.com](http://www.labuvette.com)  
e-mail : [commercial@labuvette.com](mailto:commercial@labuvette.com)  
sav@labuvette.com

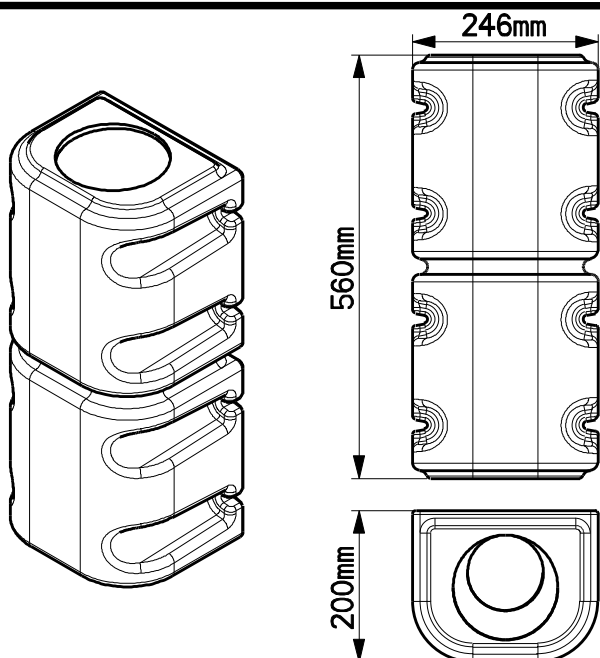
# NORMANDY 1717

**NIVEAU CONSTANT - CONSTANT  
LEVEL - SCHWIMMERVERTIL**

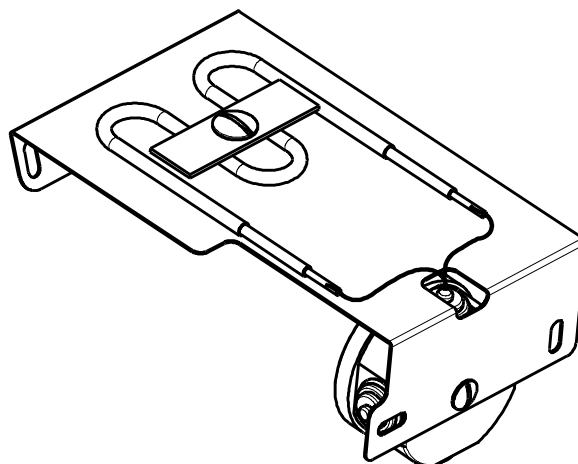


**A576**

**A396**

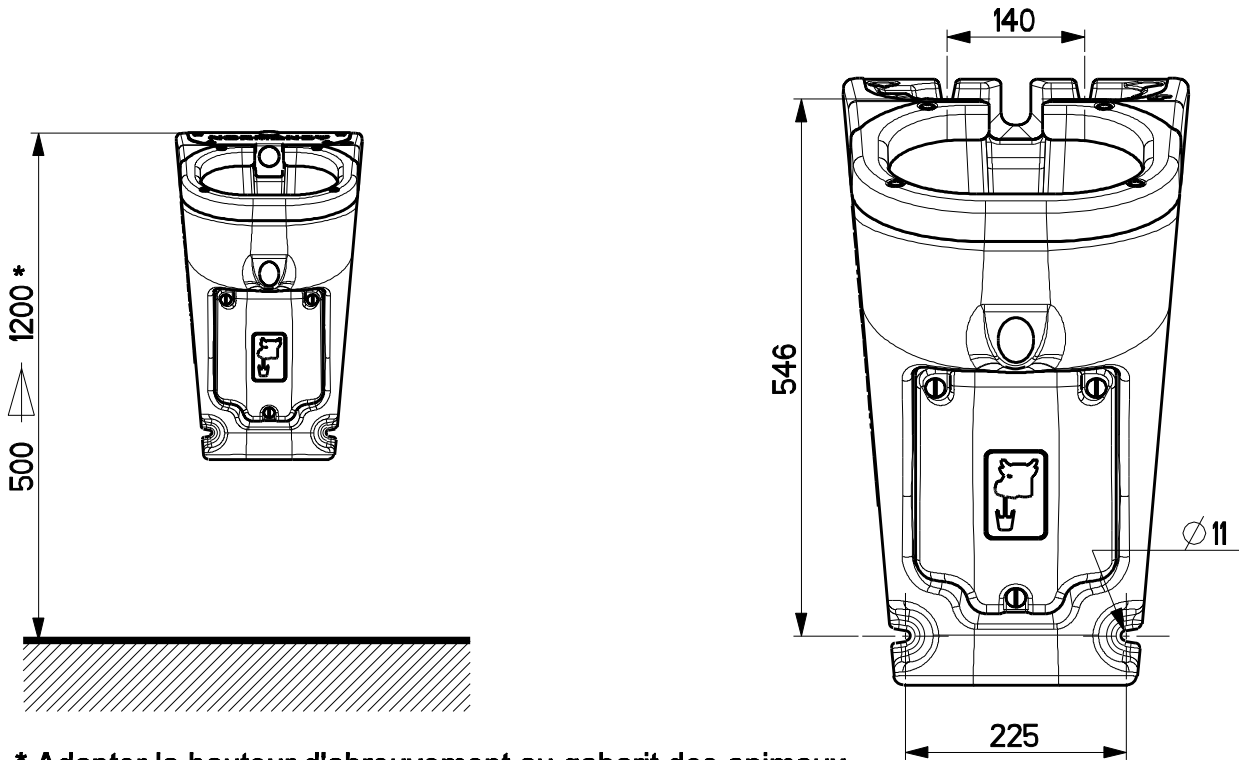


**80 W - 24 V**



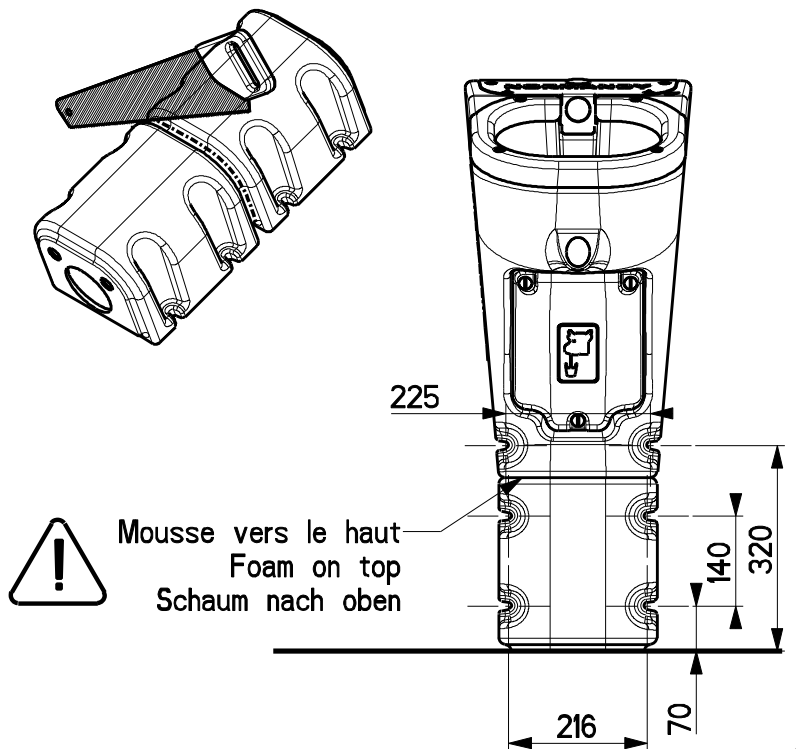
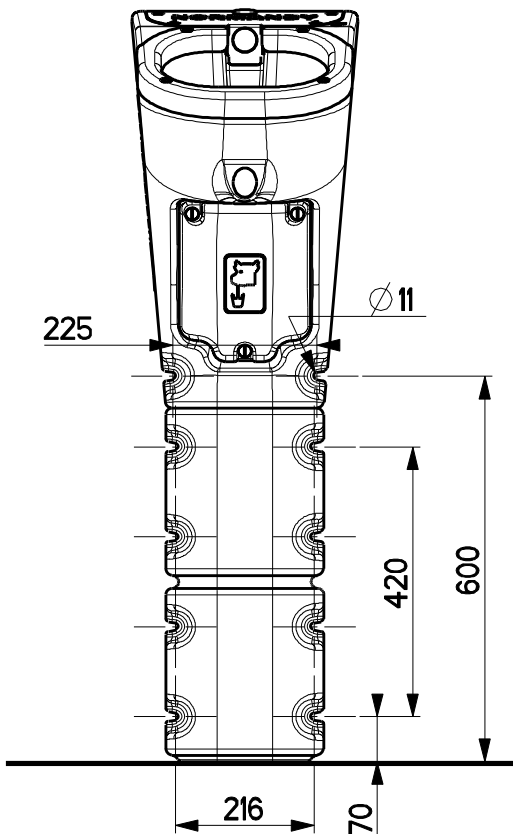
4690402 - 01-2014

## Montage sans buse - Mounting without stand Montage ohne Standrohr

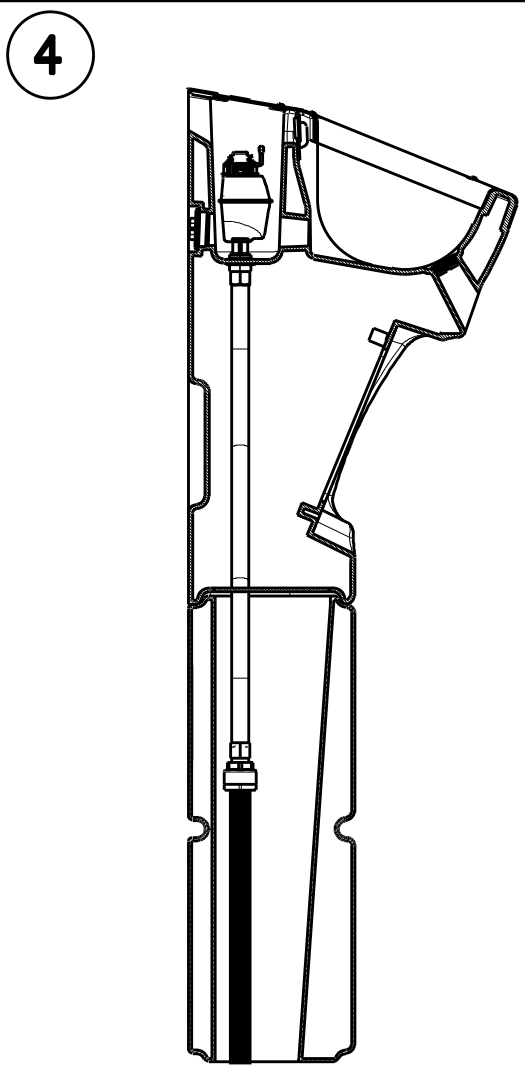
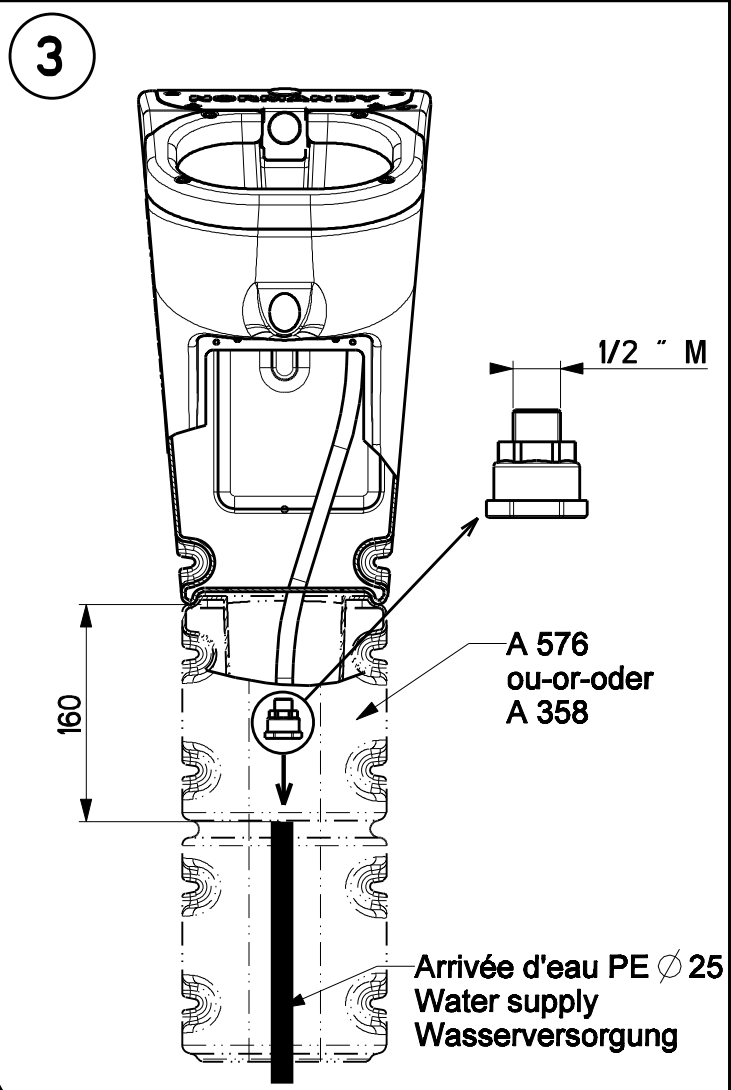
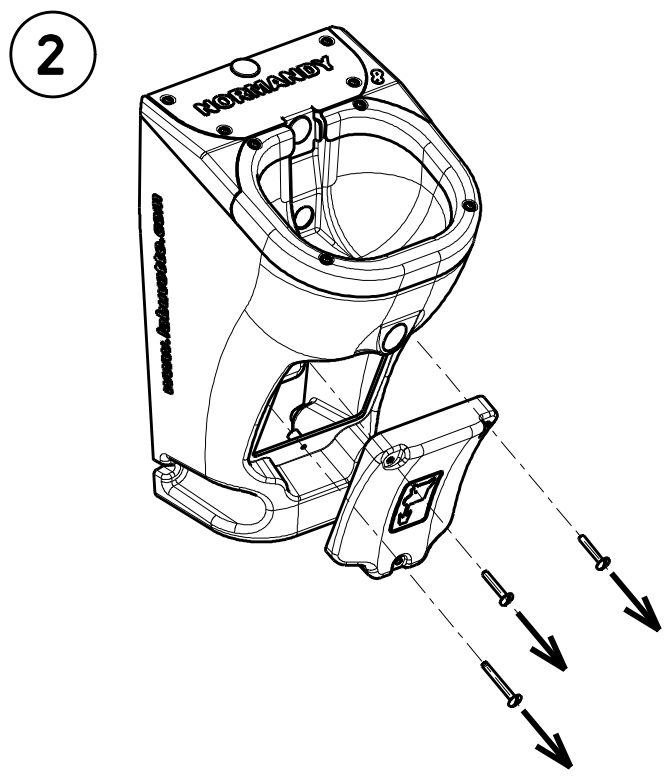


- \* Adapter la hauteur d'abreuvement au gabarit des animaux
- \* Adjust the watering height to the type of animals
- \* Stellen Sie die Höhe des tränken nach dem Tierart

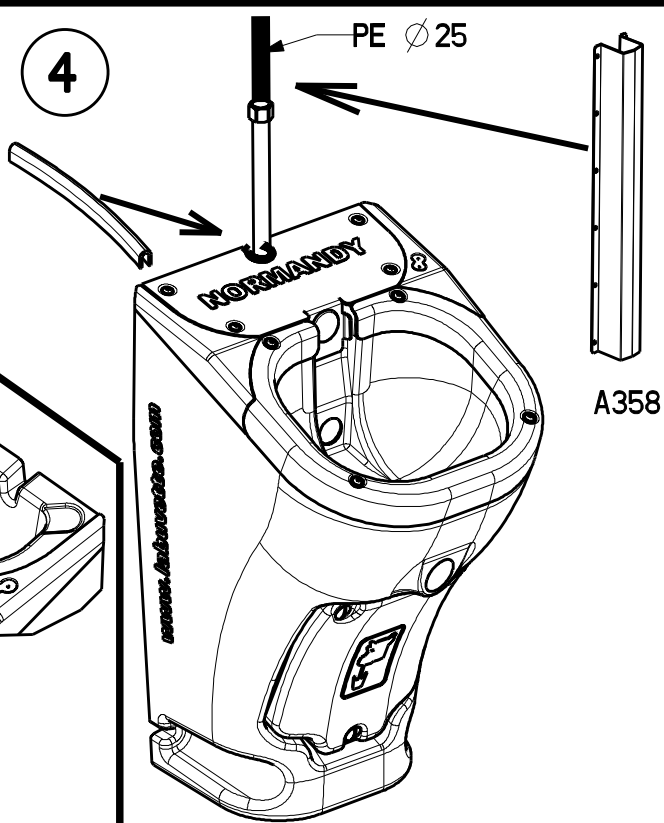
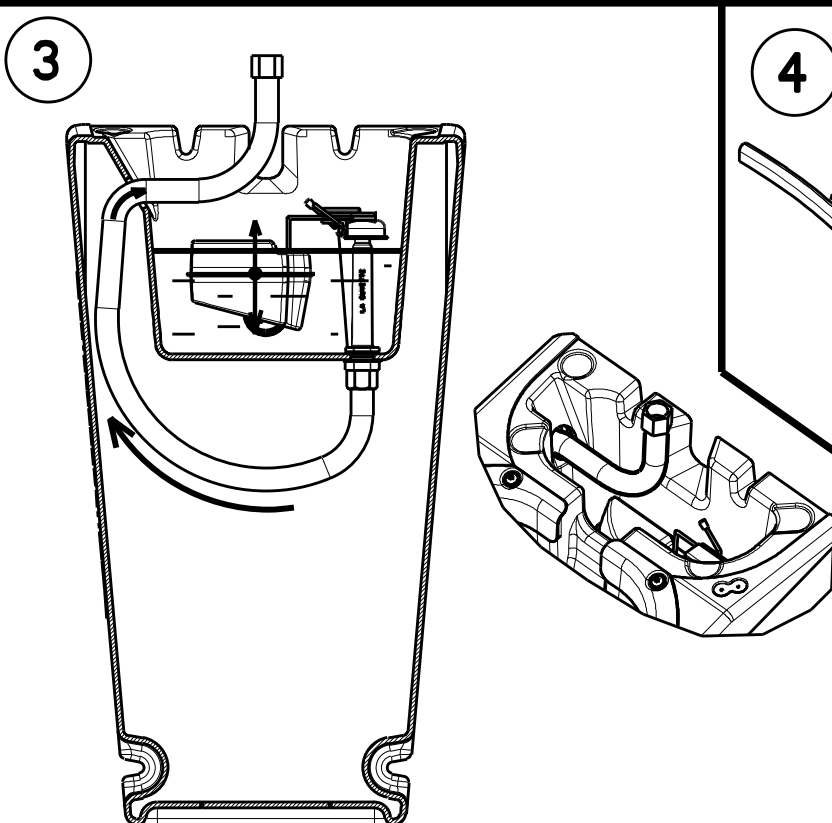
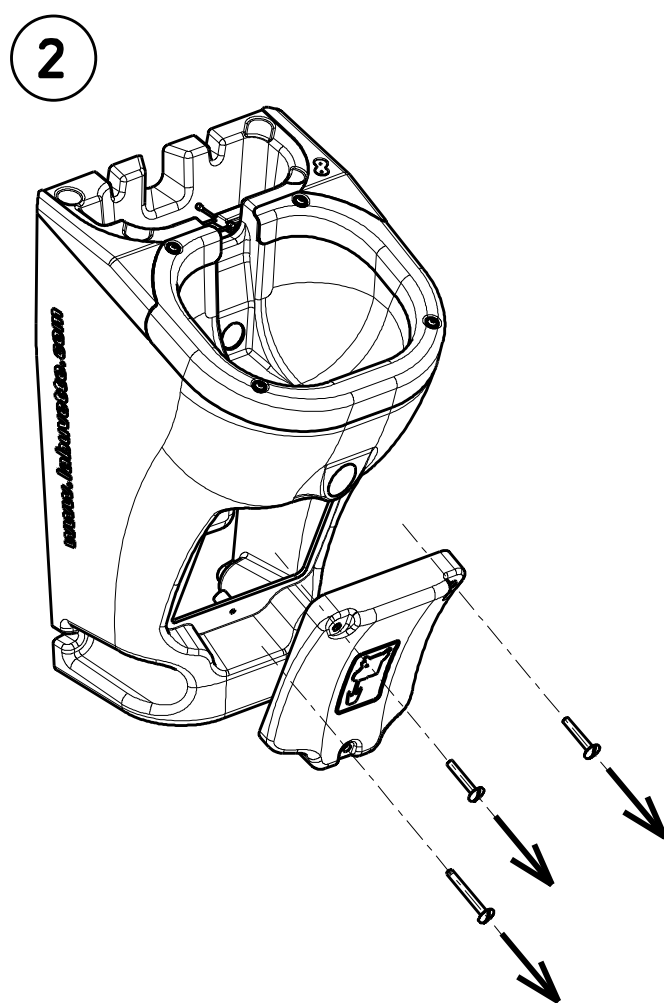
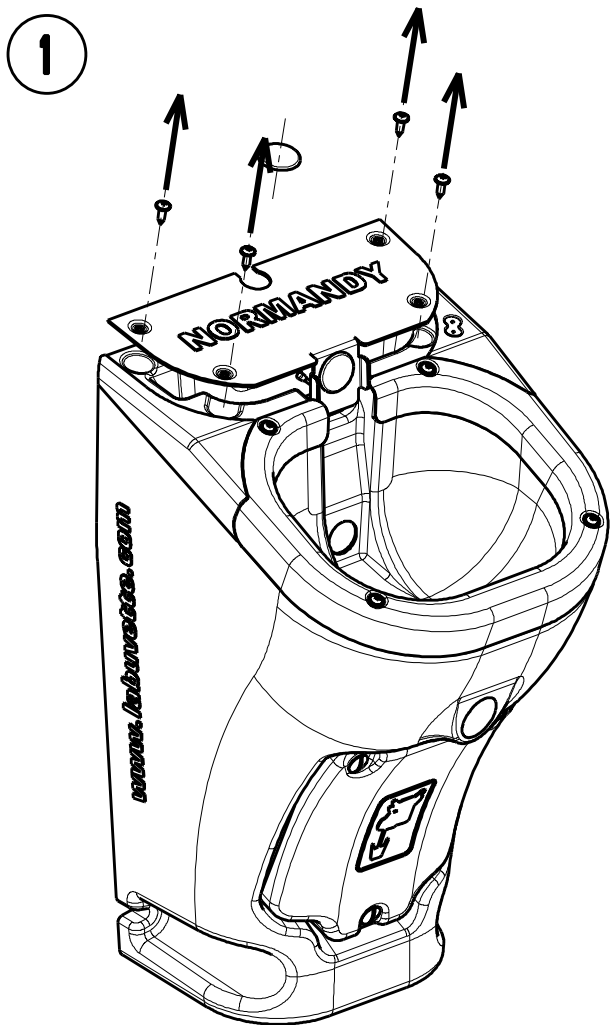
## Montage sur buse A576 - Mounting with stand A576 Montage mit Standrohr A576



**Raccordement par le bas**  
**Anschluss von unten**  
**Connection from the bottom**



# Raccordement par le haut Anschluss von oben Connection from the top



# 1717

