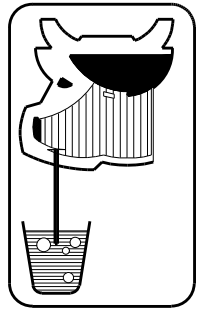


**LA BUVETTE**®

Parc d'activités Ardennes Émeraude  
Rue Maurice Perin - CS 50749 Tournes  
F-08013 CHARLEVILLE-MEZIERES Cedex FRANCE  
TEL : 03.24.52.37.20 - FAX : 03.24.52.37.24  
Int. : 03.24.52.37.23 Int. : 03.24.52.37.24  
S.A.V. : 03.24.52.37.27 - FAX : 03.24.52.37.24  
Internet : www.labuvette.com  
e-mail : commercial@labuvette.com  
sav@labuvette.com

# 2287

## Instruction de montage Assembly instructions Montage anweisungen



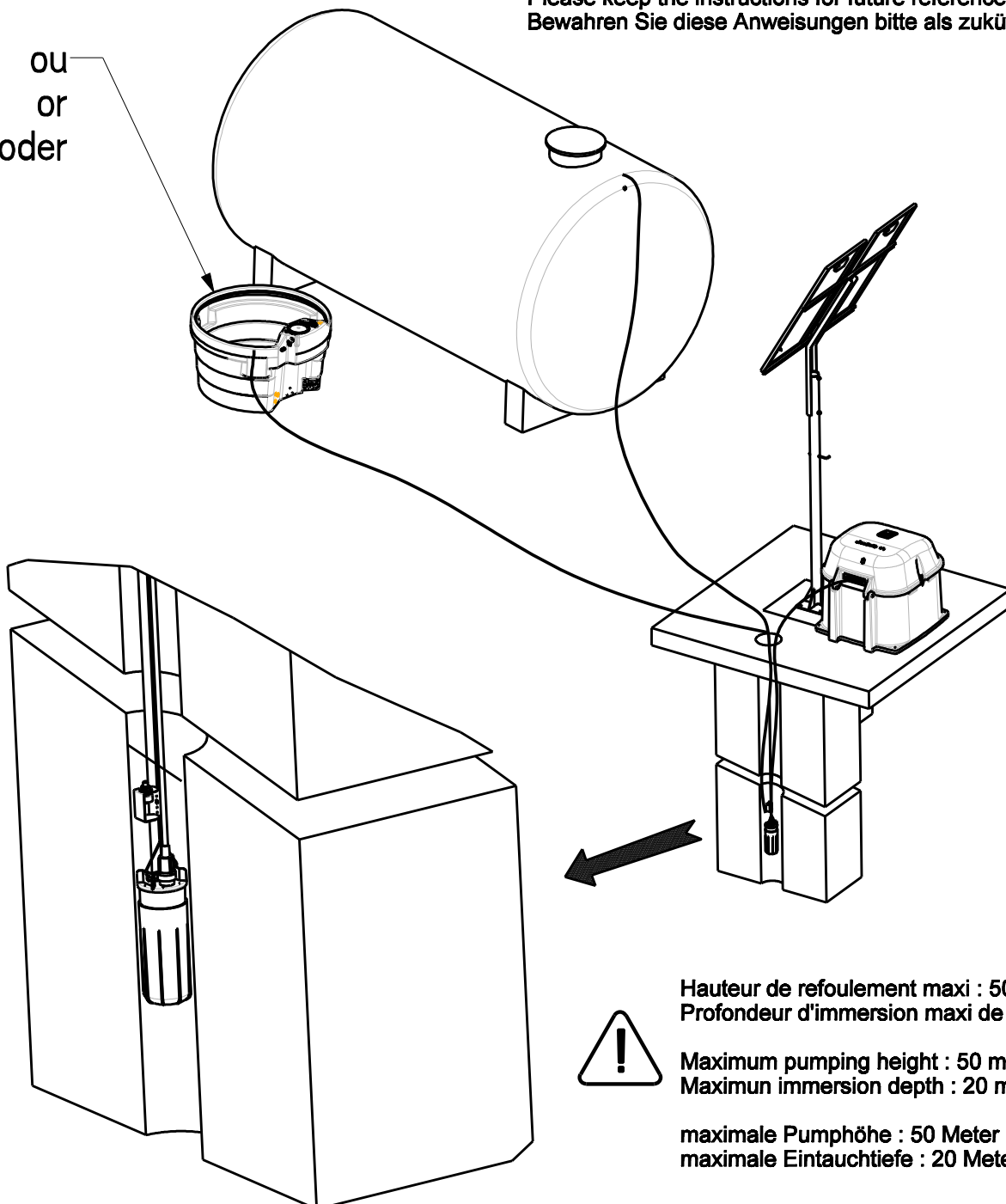
# SOLAR FLOW STORAGE 24V

Notice à conserver

Please keep the instructions for future reference

Bewahren Sie diese Anweisungen bitte als zukünftige referenz auf.

ou  
or  
oder



Hauteur de refoulement maxi : 50 m  
Profondeur d'immersion maxi de la pompe : 20 m

Maximum pumping height : 50 meters  
Maximum immersion depth : 20 meters

maximale Pumphöhe : 50 Meter  
maximale Eintauchtiefe : 20 Meter

N° 4690346 03/2018

**F****A LIRE AVANT TOUTE OPERATION****HORS SITE**

**Avant de déconnecter les batteries pour le stockage hivernal, il faut que les batteries soient à leur maximum de charge.**

**Il est préférable de stocker les batteries dans un endroit sec et tempéré.**

**Il est possible de maintenir un état de charge optimum avec un chargeur de batterie au plomb adapté (nous contacter).**

**SUR SITE**

**Si les batteries restent branchées sur site, interdire l'utilisation de l'abreuvoir pendant la période hivernale.**

**En début de saison, il faut compléter la charge via les panneaux solaires durant une période de 15 jours, avant l'arrivée des animaux.**

**Il est vivement déconseillé d'associer des batteries de conception différente et / ou de charge différente... (nous contacter).**

**LA BUVETTE décline toute responsabilité du bon fonctionnement pour des systèmes n'utilisant pas les batteries préconisées : 12 Volt, 120Ah, étanches.**

**Le montage est conseillé par temps calme. Couvrir les panneaux solaires lors des branchements.**



## **READ BEFORE HANDLING THE BATTERY**

### **OFF SITE**

The battery must be fully charged before it can be disconnected for winter storage.

A dry and warm place is recommended for battery storage.

You can keep the battery at full charge with a suitable lead-acid battery charger (contact us for further details).

### **ON SITE**

If the battery is permanently connected on site, make sure the drinker is never used during the wintertime.

At the start of the spring season, allow the solar panels to recharge the battery for 15 days before the animals arrive.

We strongly discourage you from using batteries with a different design and / or charge. (Contact us for further details.)

LA BUVETTE is not liable for poor operation or malfunction of systems owing to the use of other than the recommended battery types: 12 Volt, 120 Ah, watertight.

Connect the batteries in good weather conditions. Cover the solar panel during connection.

**D****VOR DER HANDHABUNG MIT DER BATTERIE BITTE LESEN****EXTERN**

Die Batterie muss vollständig aufgeladen sein, bevor sie abgeklemmt und den Winter über gelagert werden kann.

Die Batterie sollte an einem warmen und trockenen Ort gelagert werden.

Mit einem geeigneten Bleiakku-Ladegerät bleibt die Batterie vollständig aufgeladen (wenden Sie sich für weitere Details bitte direkt an uns).

**AM STANDORT**

Wenn die Batterie am Standort dauerhaft angeschlossen ist, vergewissern Sie sich bitte, dass die Tränke während der Winterzeit nicht verwendet wird.

Zu Beginn der Frühlingssaison lassen Sie die Batterie 15 Tage lang durch die Solarmodule wieder aufladen, bevor die Tiere zurück kommen.

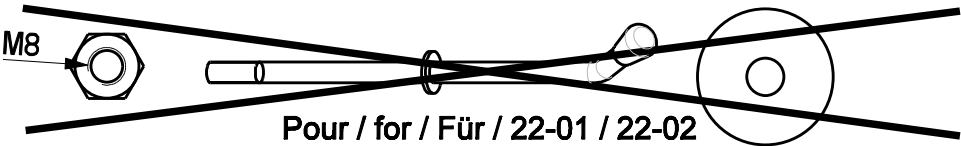

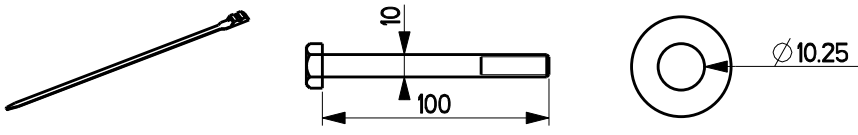
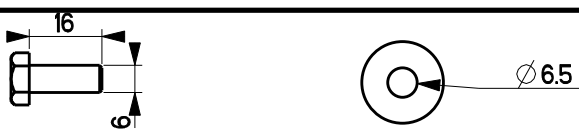
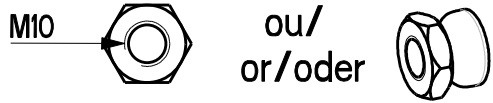
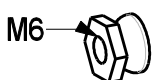
Wir möchten dringend davon abraten, Batterien mit einem anderen Design und / oder einer anderen Ladung zu verwenden.  
(Kontaktieren Sie uns für weitere Details.)

LA BUVETTE übernimmt keine Haftung für Ausfälle oder Fehlfunktionen der Systeme, die auf die Verwendung anderer als die empfohlenen Batteriearten zurückzuführen sind. 12 Volt, 120 A, wasserdicht.

Schließen Sie die Batterien bei guter Witterung an. Das Solarmodul beim Anschließen bedecken.


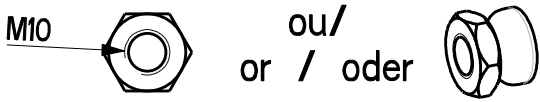
## Sachet / sachet / Säckchen

### A

 <p style="text-align: center;">Pour / for / Für / 22-01 / 22-02</p>	x 1
	x 1
	x 2
	x 8
 <p style="text-align: center;">ou/ or / oder</p>	x 2
	x 8

## Sachet / sachet / Säckchen

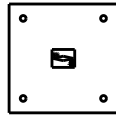
### F

	x 4
 <p style="text-align: center;">ou/ or / oder</p>	x 4

-Si vous comptez déplacer la SOLAR FLOW, préférez les écrous standard aux écrous inviolables (facilité de montage).

-If you are likely to change the place of the SOLAR-FLOW, please prefer the use of standard nuts instead of inviolable nuts (easiness of mounting).

-Wenn Sie vorhaben, die SOLAR-FLOW Tränke umzustellen, ist es besser Standardmuttern als unverbrüchliche Muttern zu benutzen (einfachere Montage).

**Sachet / sachet / Säckchen****E**

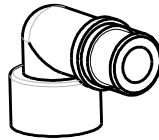
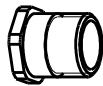
x 1



x 8



x 4

**Sachet / sachet / Säckchen****D**

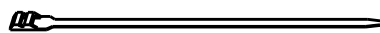
x 1

**Sachet / sachet / Säckchen****G**

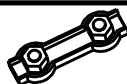
x 2.20m



x 1



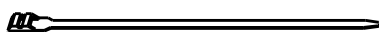
x 2

**Sachet / sachet / Säckchen****H**

x 2



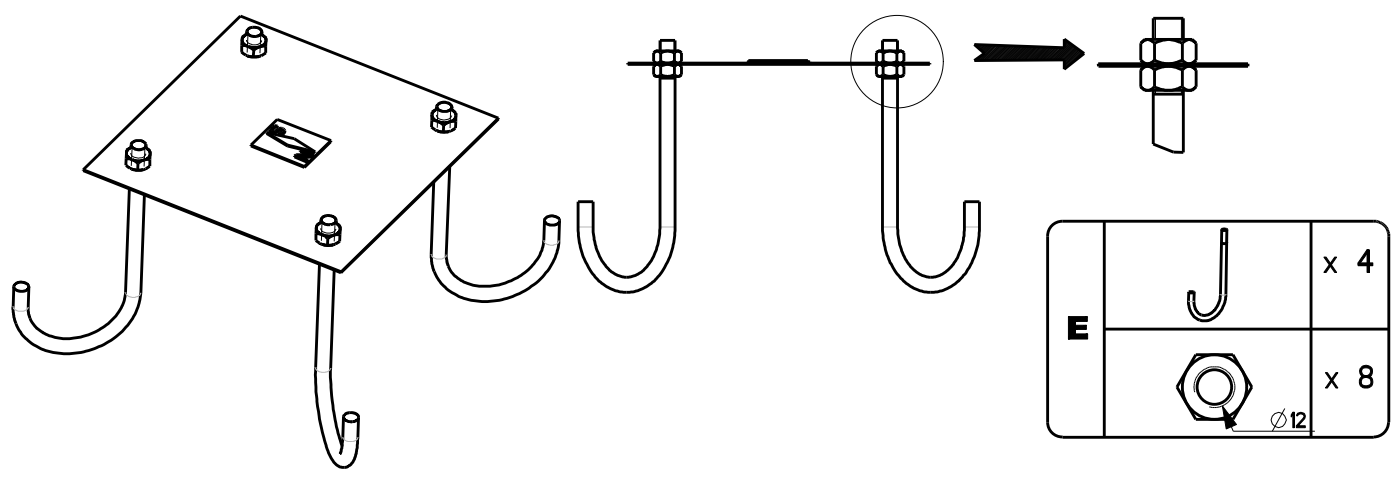
x 1



x 50

1

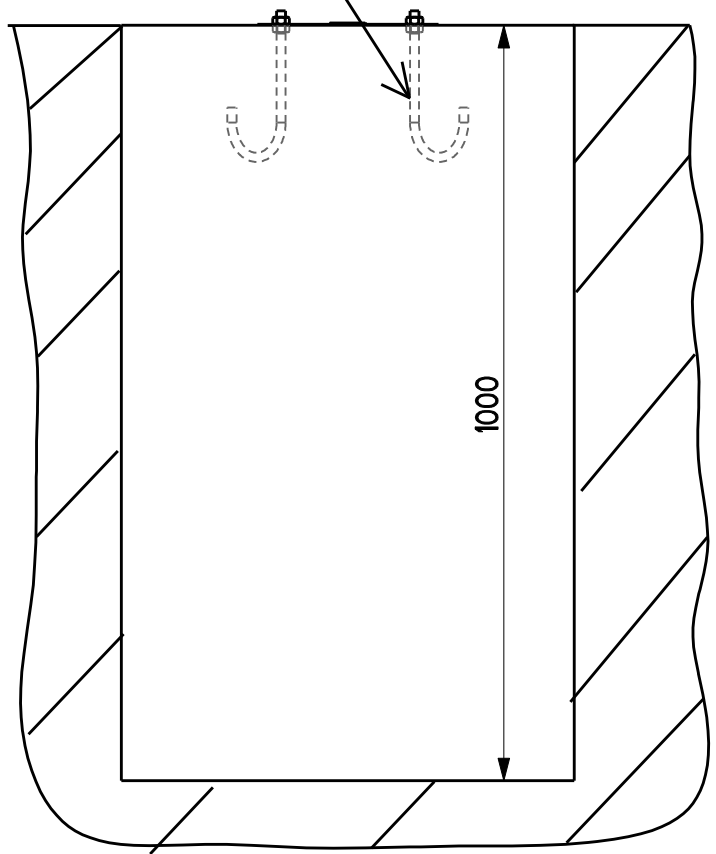
### Assemblage de la plaque avec crochets Assembly of plate and hooks Zusammenbau von Platte und Haken



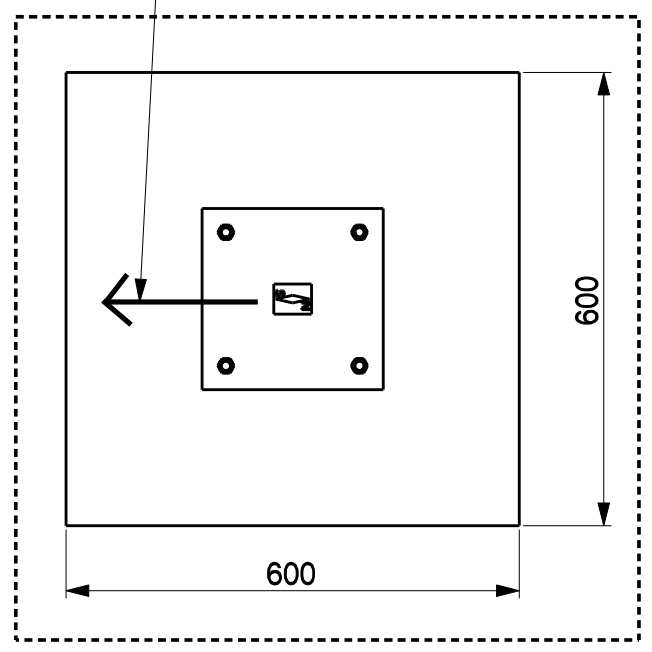
2

### Détail du massif et positionnement Schema of the solid mass and positioning Fundamentschema und Positionierung

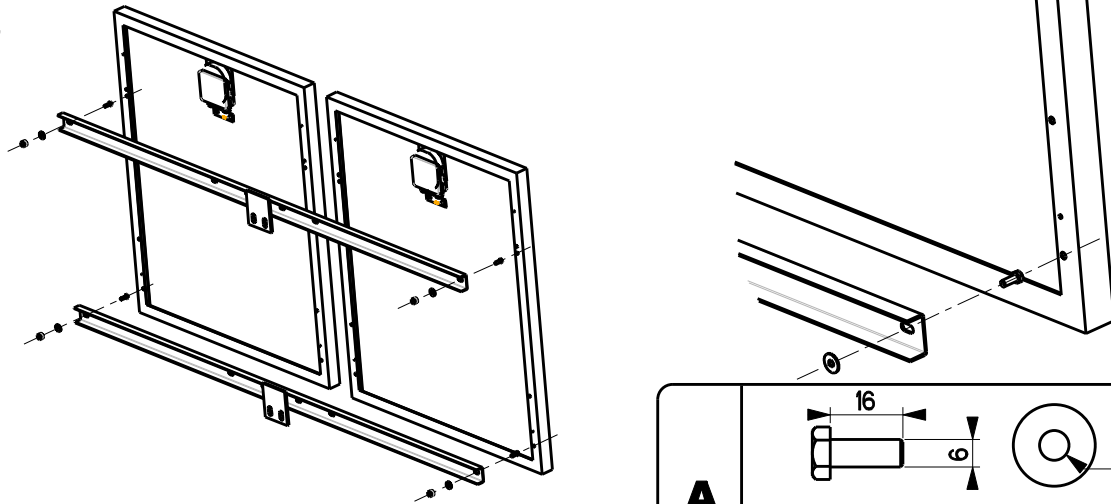
Plaque avec crochets noyés dans le béton  
Plate with hooks sunk in concrete  
Platte mit in Beton gegossenen haken




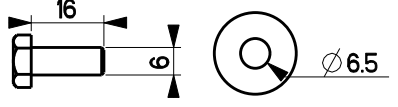

"S" vers le sud  
"S" to the south  
"S" nach süden



3

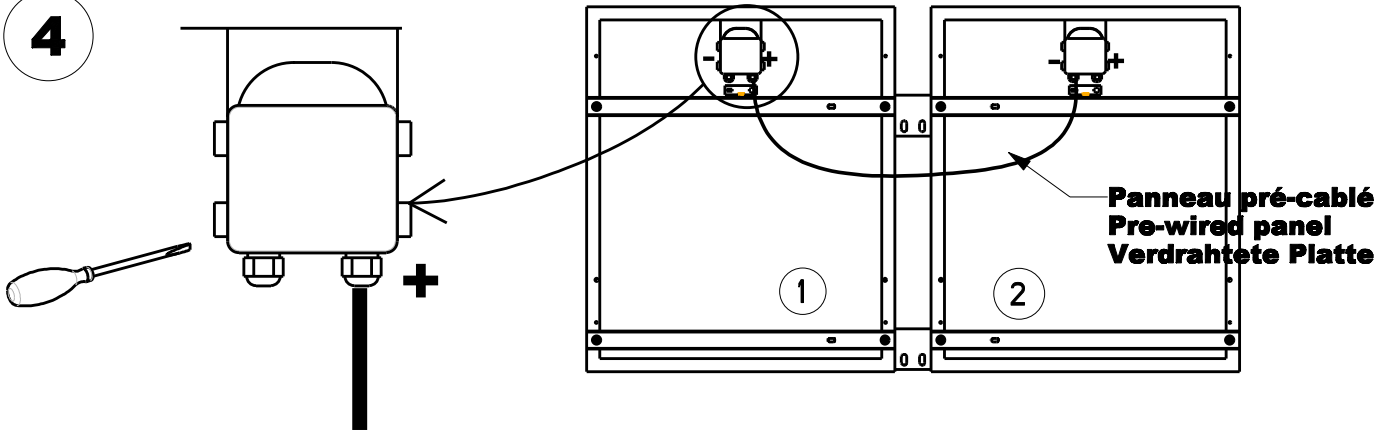


 Protéger le panneau durant cette opération  
Protect the panel during this operation  
Schützen Sie das Panel Während dieser Aktion

<b>A</b>		x8
	 M6	x8

**Branchement des 2 panneaux entre eux Connect the 2 panels together  
Die 2 Panels miteinander verbinden**

4

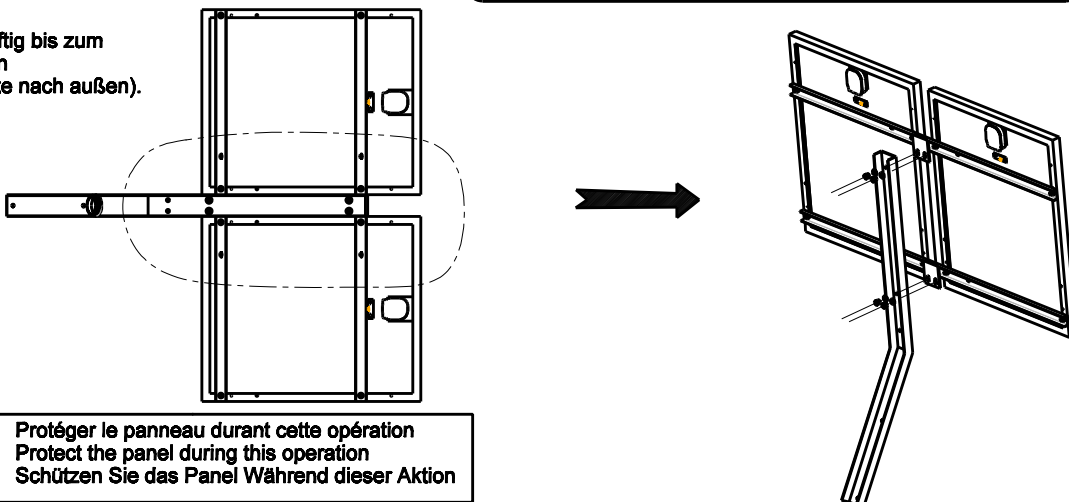


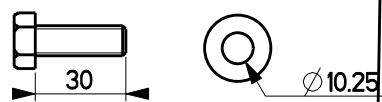
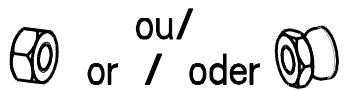
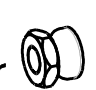
5

Serrer fortement l'écrou jusqu'a rupture  
(six pans vers l'extérieur)

Tighten hard the nuts up to  
breaking ( the hexagonal side to the  
outside).

Die Mutter Kräftig bis zum  
Bruch anziehen  
(die Sechskante nach außen).



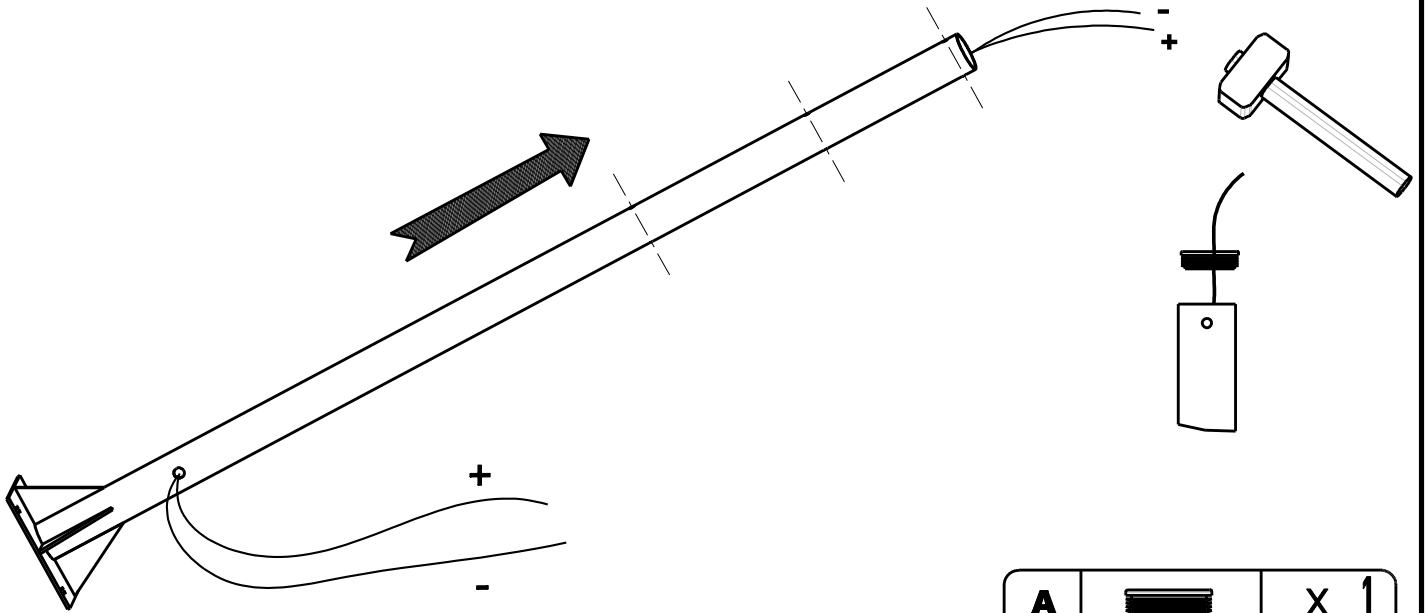
<b>F</b>		x4
	 ou / oder 	x4

 Protéger le panneau durant cette opération  
Protect the panel during this operation  
Schützen Sie das Panel Während dieser Aktion



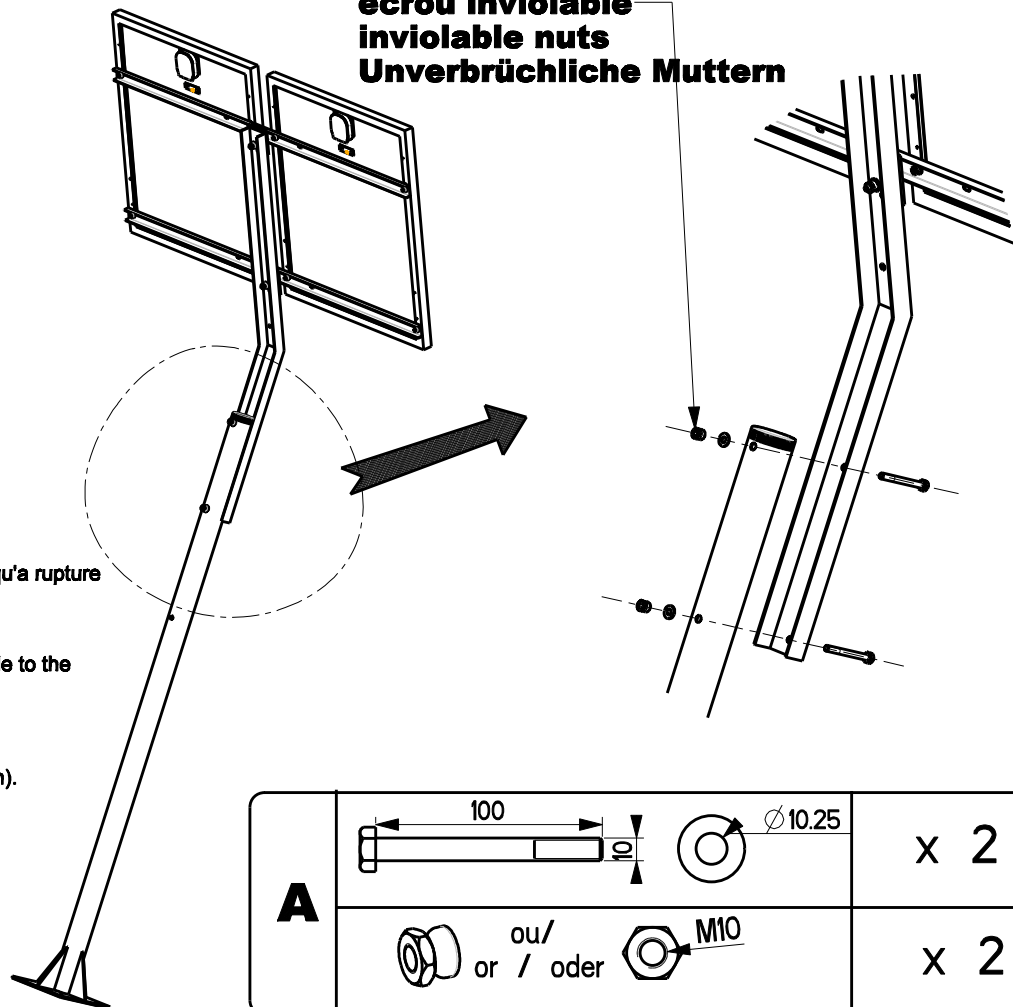
6

**Passage des câbles "régulateur-panneau" dans le mât**  
**Pass the "controller - panel" cables trough the pole**  
**Das "Panel-Regulierungs"-Kabel durch den Mast ziehen**



7

**écrou inviolable**  
**inviolable nuts**  
**Unverbrüchliche Muttern**



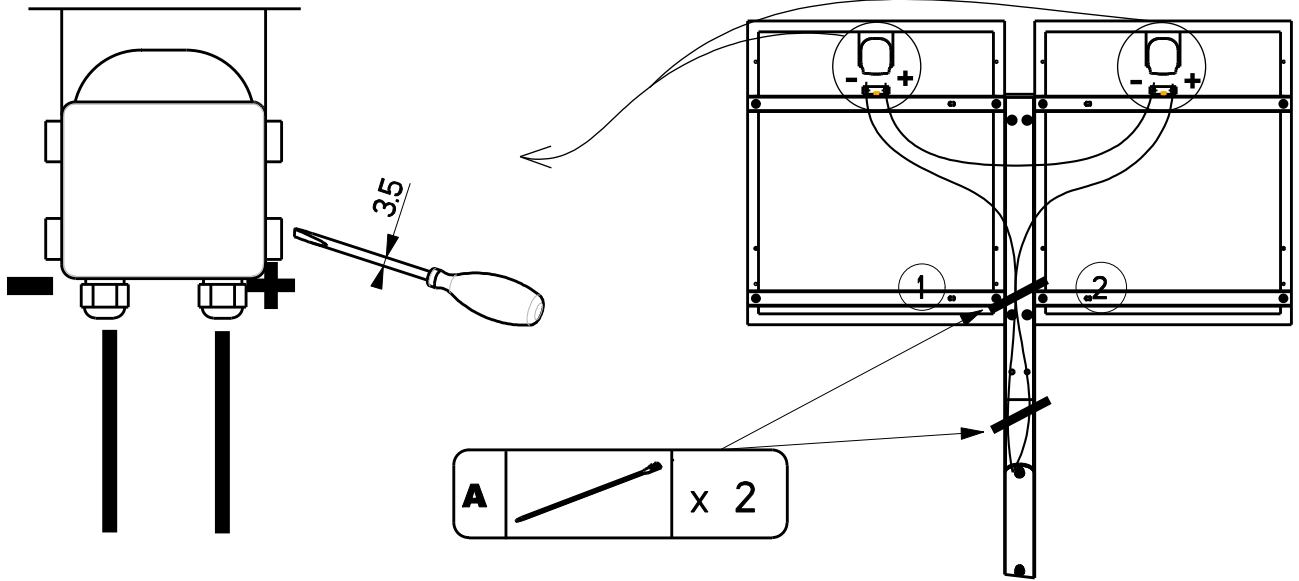
Serrer fortement l'écrou jusqu'a rupture  
 (six pans vers l'extérieur)

Tighten hard the nuts up to  
 breaking ( the hexagonal side to the  
 outside).

Die Mutter Kräftig bis zum  
 Bruch anziehen  
 (die Sechskante nach außen).

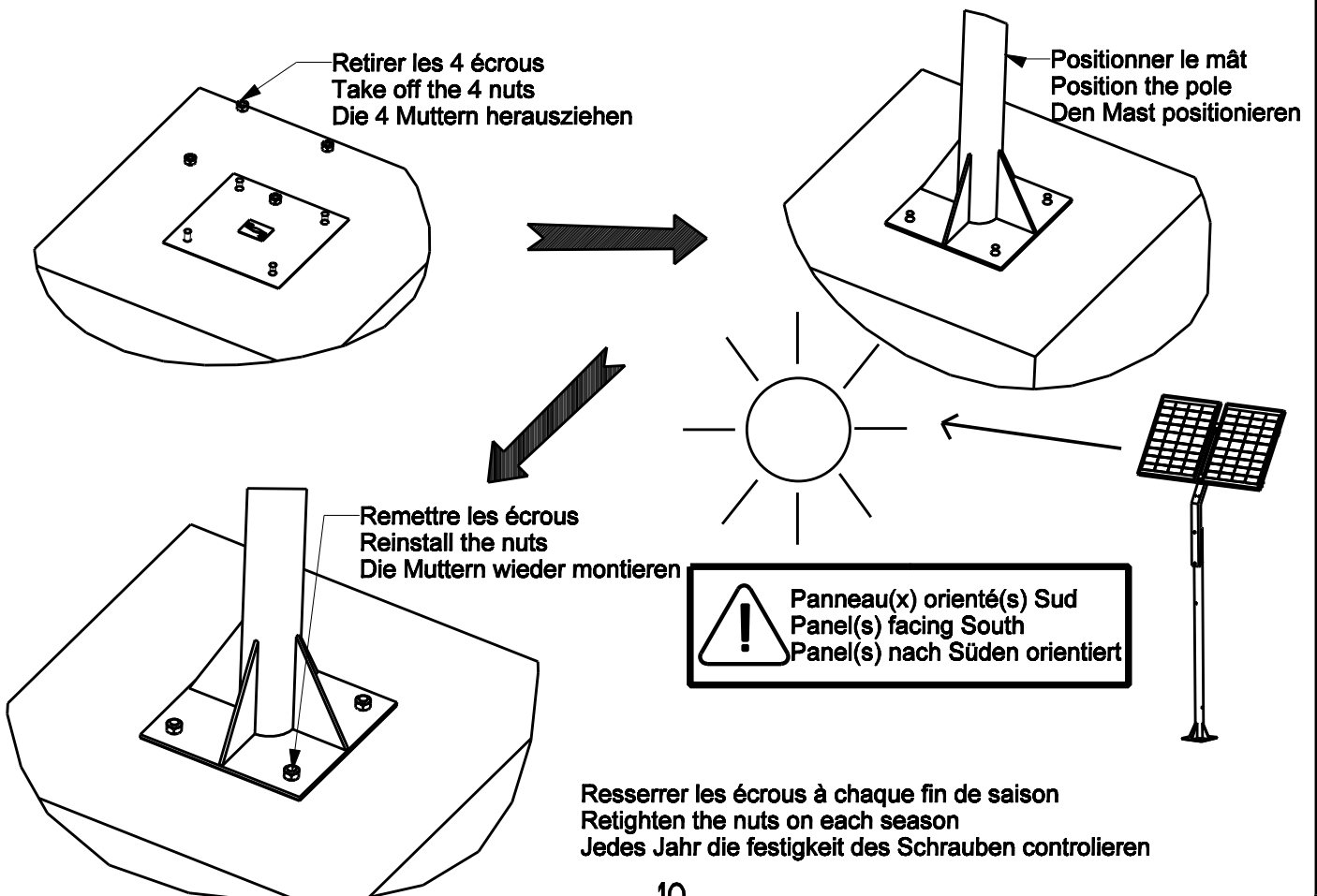
8

### Branchement du câble sur le panneau Connection of the cable to the panel Anschluss des Kabels auf das Panel



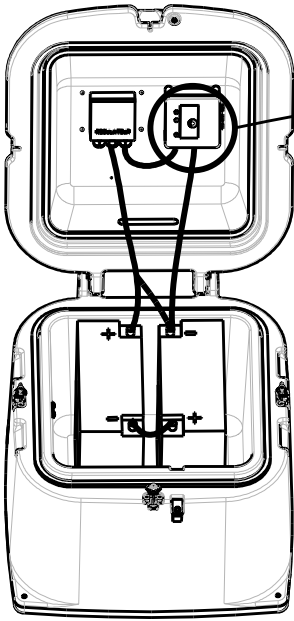
9

### Fixer le mât au sol Fix the pole on the floor Befestigung des Masts auf dem Boden

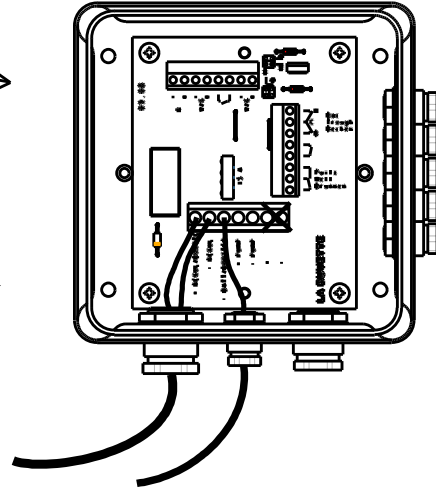


10

## Brancher la batterie Connect the battery Die Batterie anschließen



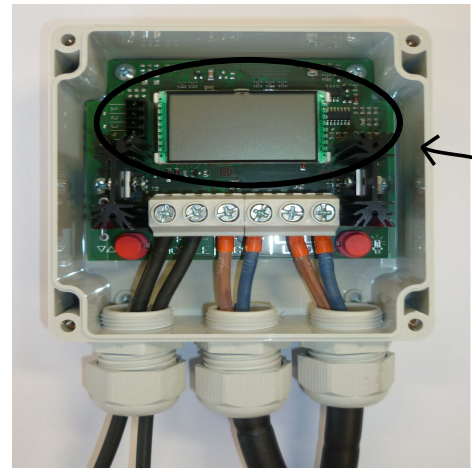
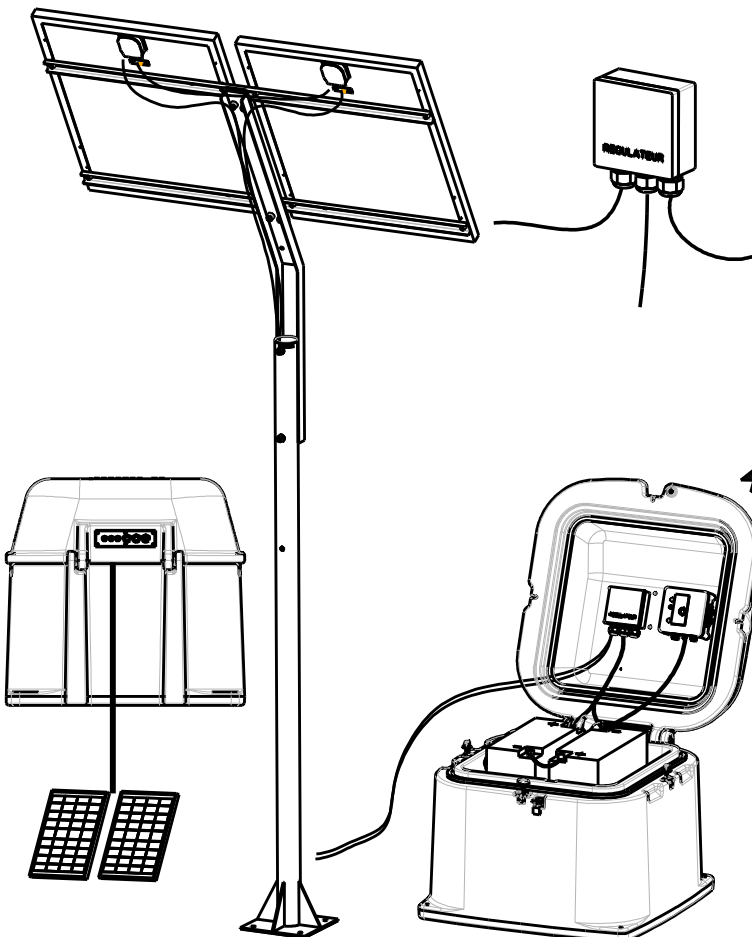
Branchement des batteries  
(fil 4<sup>2</sup> avec cosse rondes)  
Connection between controller  
and solar panels  
Anschluß zwischen Regler  
und Solarpanels



Respecter les connections et la polarité  
Respect the connections and the polarity  
Die Verbindungen und die Polarität beachten

11

## Branchement entre régulateur et panneau solaire Connection between controller and solar panel Anschluß zwischen Regler und Solarpanel



+ -

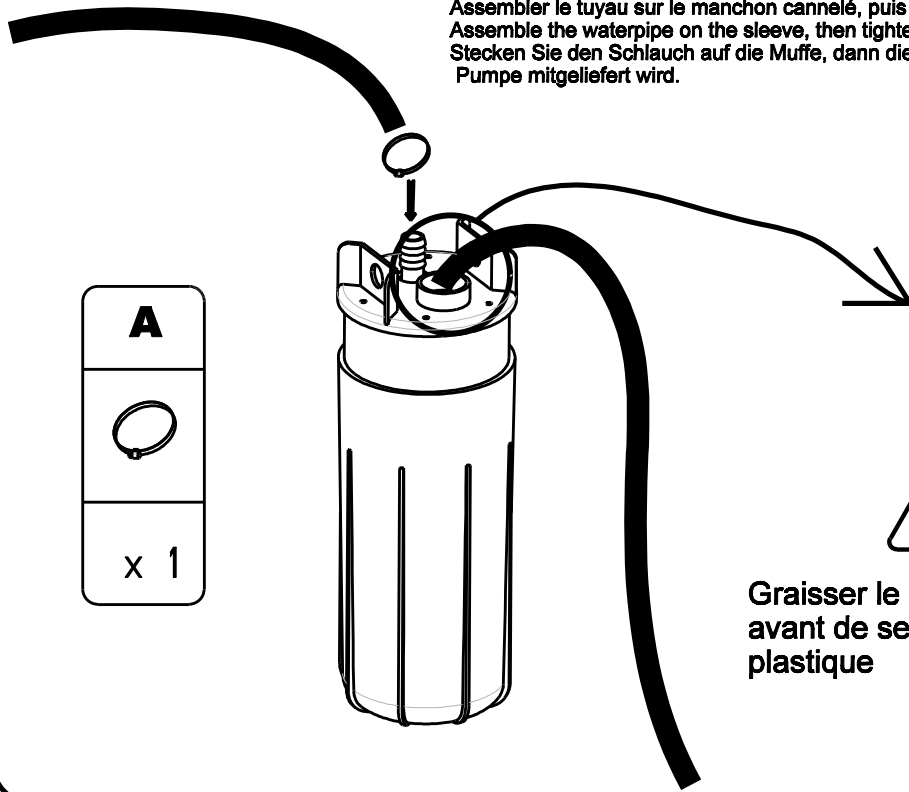


L'écran doit s'afficher  
Screen is on  
Der Lichtschirm schaltet ein

Si l'écran ne s'affiche pas vérifier les branchements  
Should not the screen be on, please check the connections.  
Wenn der Lichtschirm nicht ein schaltet, bitte prüfen  
Sie die Anschlüsse.

**12** **Branchement du tuyau souple et du cable électrique à la pompe**  
**Connection of the flexible tube and the electrical cable to the pump**  
**Anschluß des flexiblen Schlauchs und des elektrischen Kabels an die Pumpe**

Assembler le tuyau sur le manchon cannelé, puis serrer le collier fourni dans la boîte de la pompe.  
 Assemble the waterpipe on the sleeve, then tighten the provided ring in the box of the pump.  
 Stecken Sie den Schlauch auf die Muffe, dann die Schelle anziehen, der im Kasten der Pumpe mitgeliefert wird.

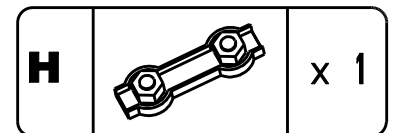
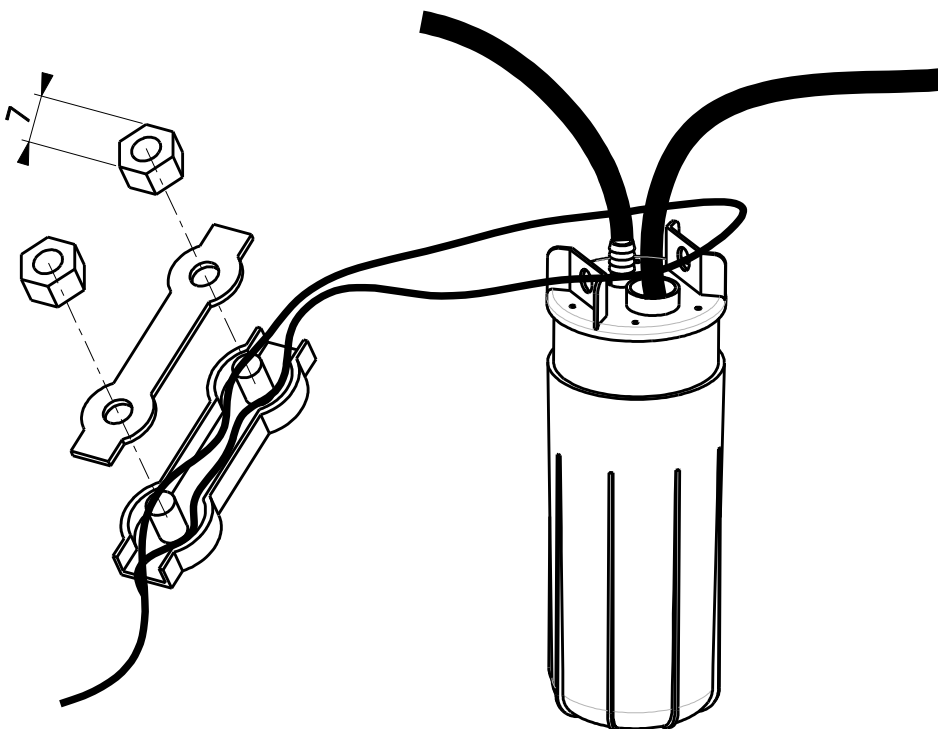


Graisser le connecteur  
 avant de serrer l'écrou  
 plastique



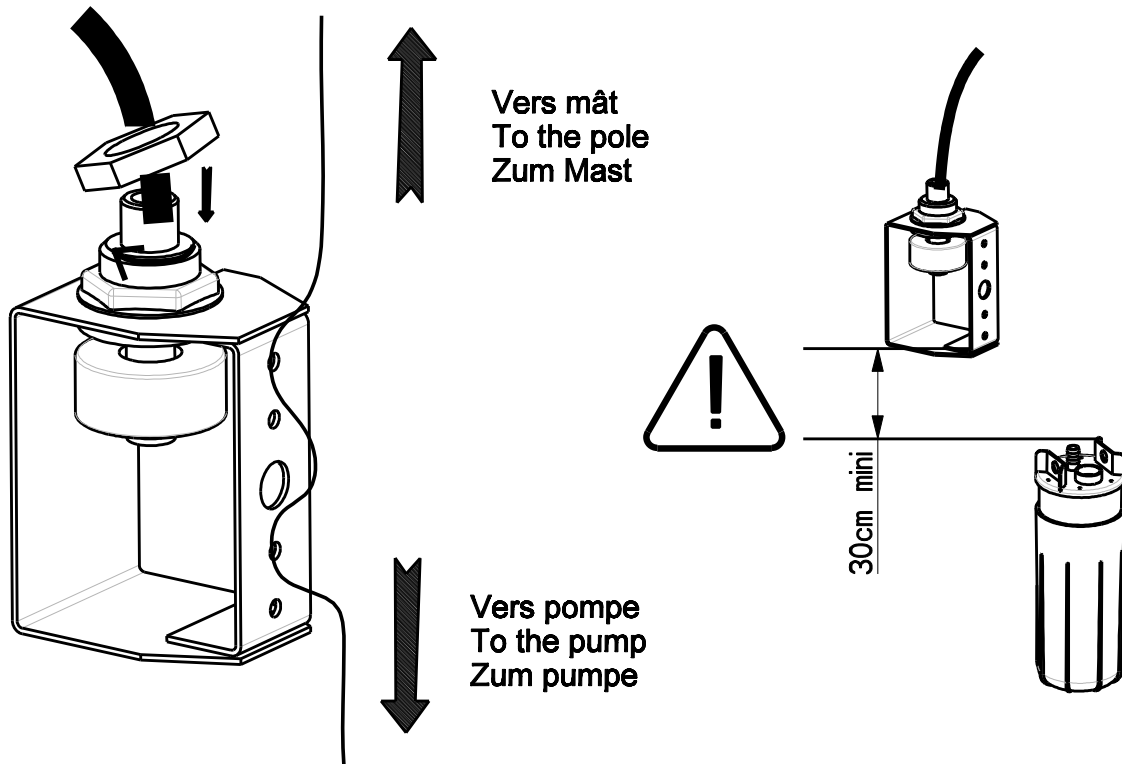
**13**

**Mise en place du filin sur la pompe**  
**Mounting of the rope on the pump**  
**Den Draht an der Pumpe anbringen**

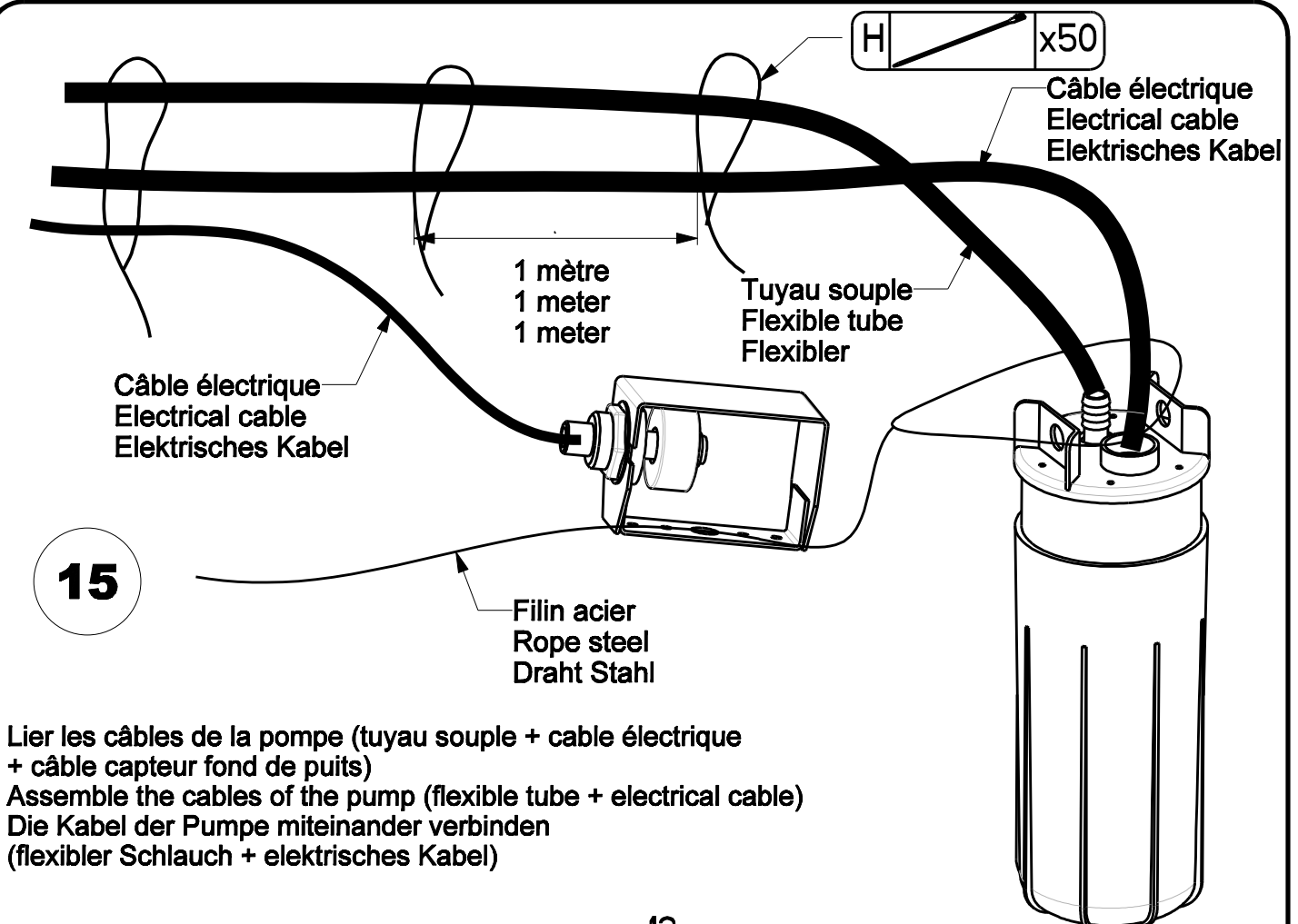


14

**Assembler et Accrocher le capteur fond de puits au filin**  
**Assembly and hook the well water level sensor to the rope**  
**Zusammenbau und Aufhängen Tiefbrunnenmelder im Verbindung**



15

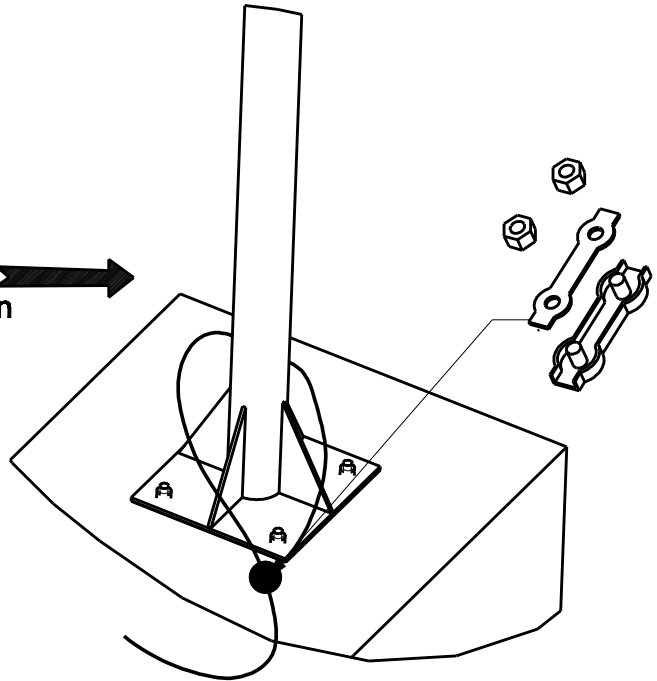
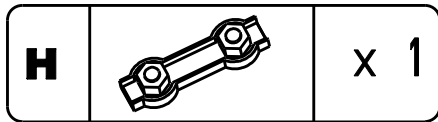


Lier les câbles de la pompe (tuyau souple + câble électrique + câble capteur fond de puits)  
+ câble capteur fond de puits)  
Assemble the cables of the pump (flexible tube + electrical cable)  
Die Kabel der Pumpe miteinander verbinden  
(flexibler Schlauch + elektrisches Kabel)

16

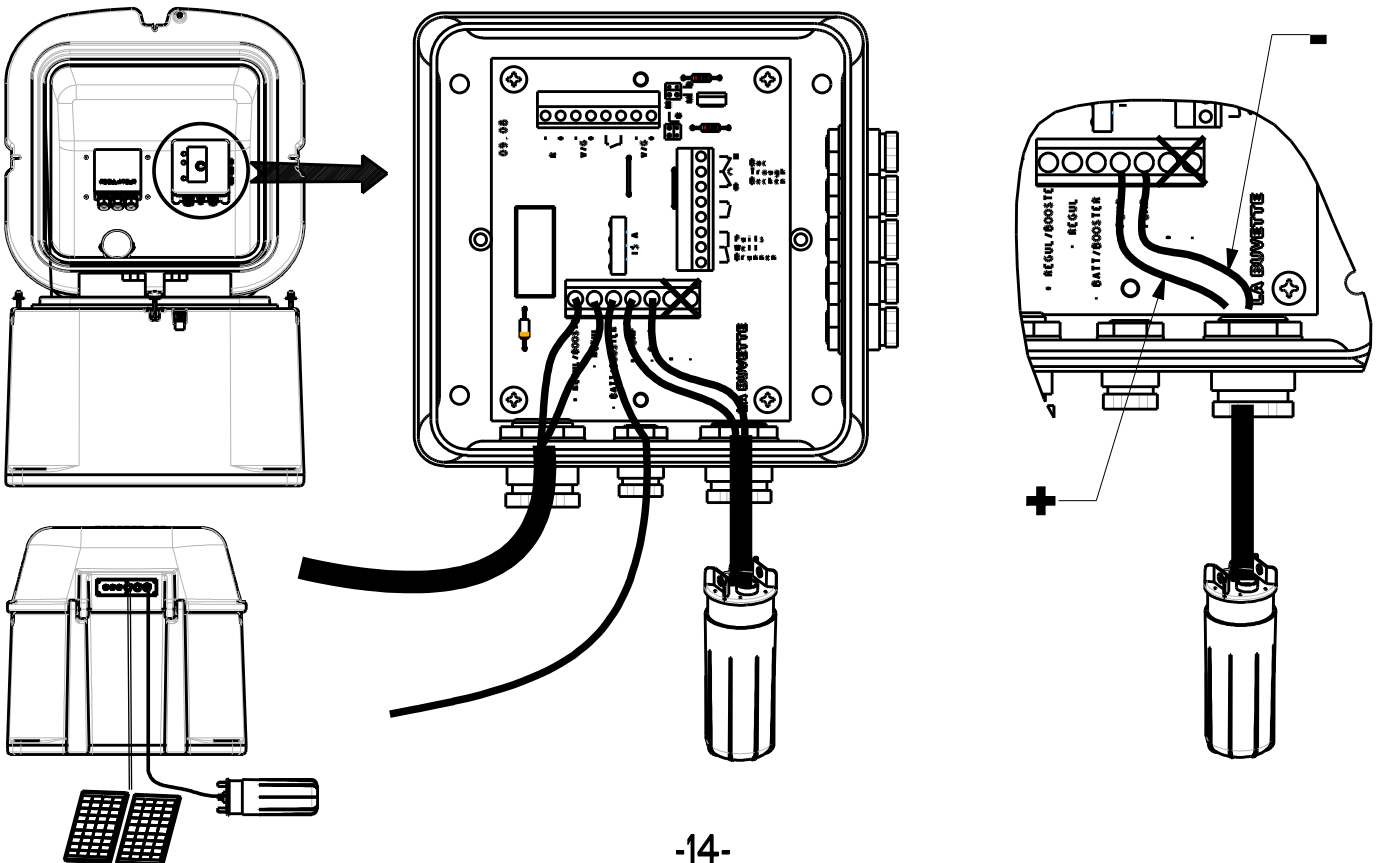
**Accrocher le filin à un point fixe**  
**Hook the rope to a fixed point**  
**Den Draht an einen Fixpunkt hängen**

Accrocher le filin au mât (par exemple)  
Hook the rope to the pole (for exemple)  
Den Draht zum Beispiel am Mast anbringen



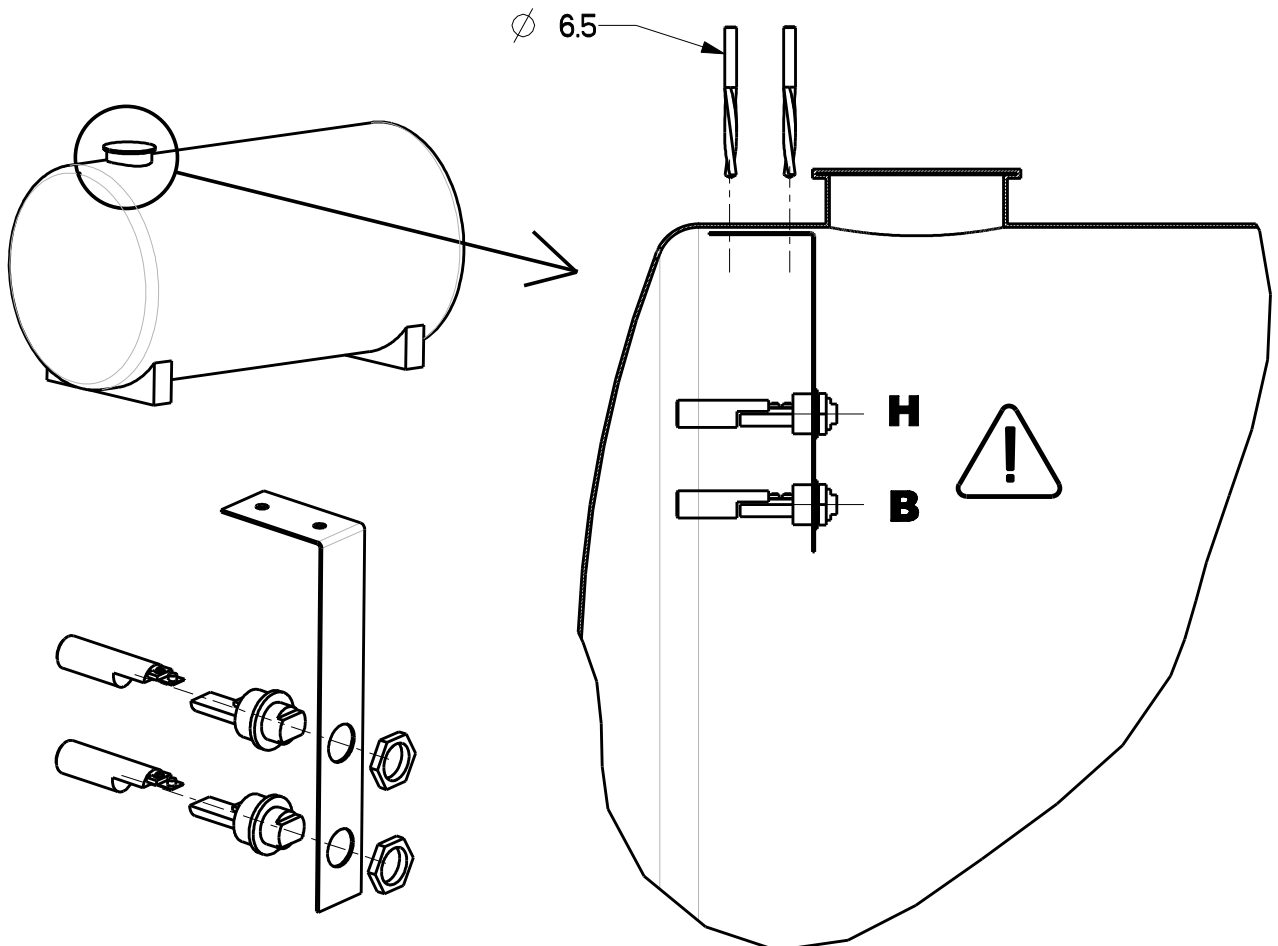
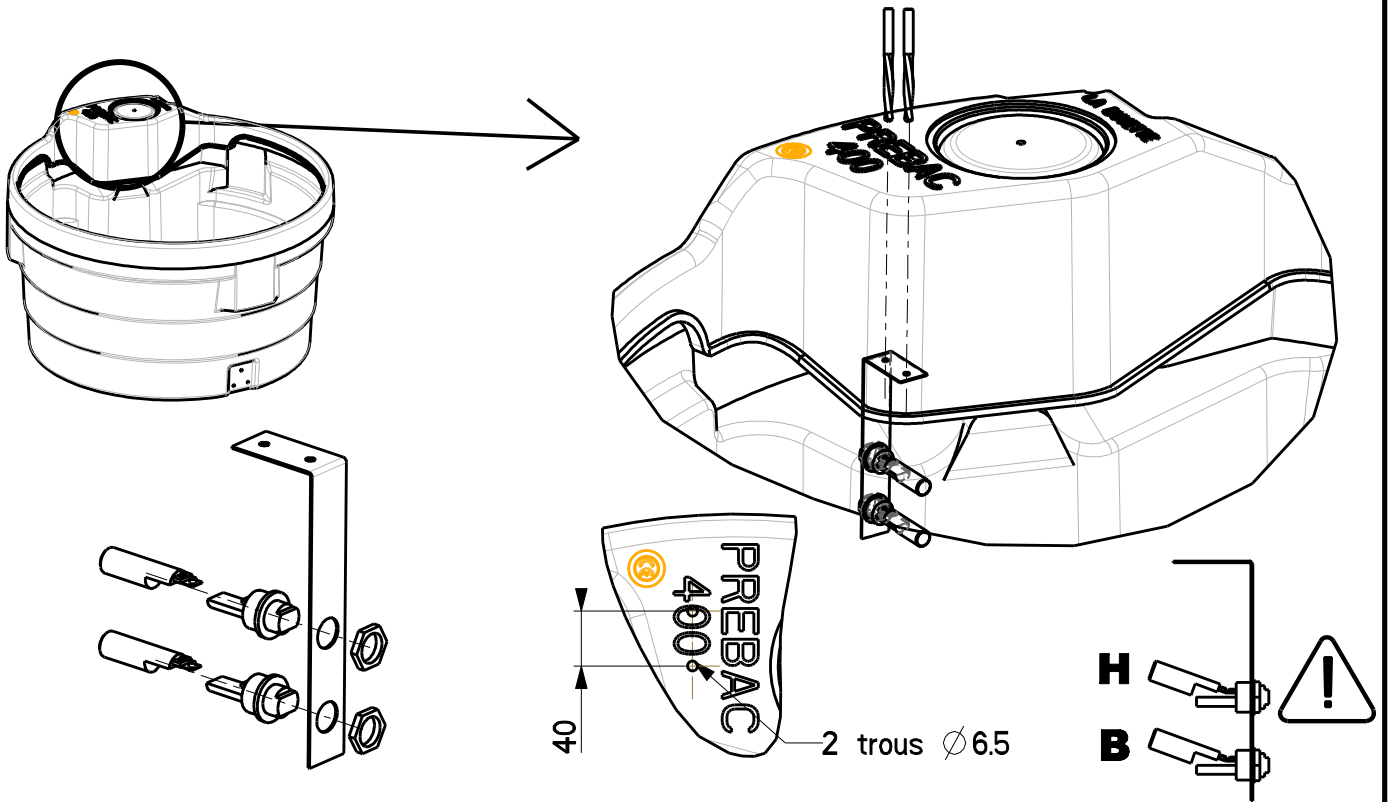
17

**Branchement de la pompe sur le boîtier électrique**  
**Connection of the pump to the electrical box**  
**Anschluß der Pumpe an den Elektrizitätstasten**



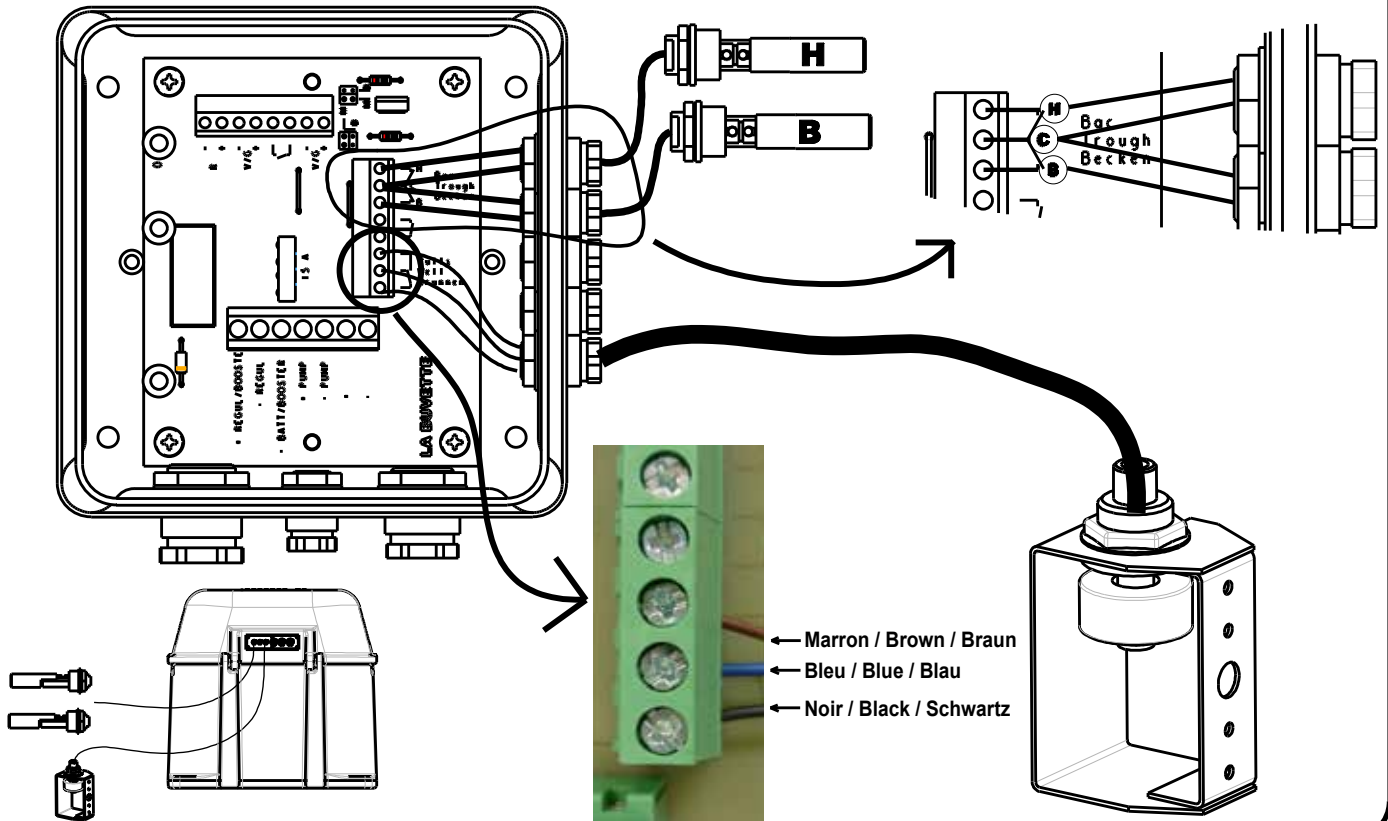
18

**Installer les capteur de niveau**  
**Install the level sensor**  
**Die Wasserspiegelsensoren installieren**

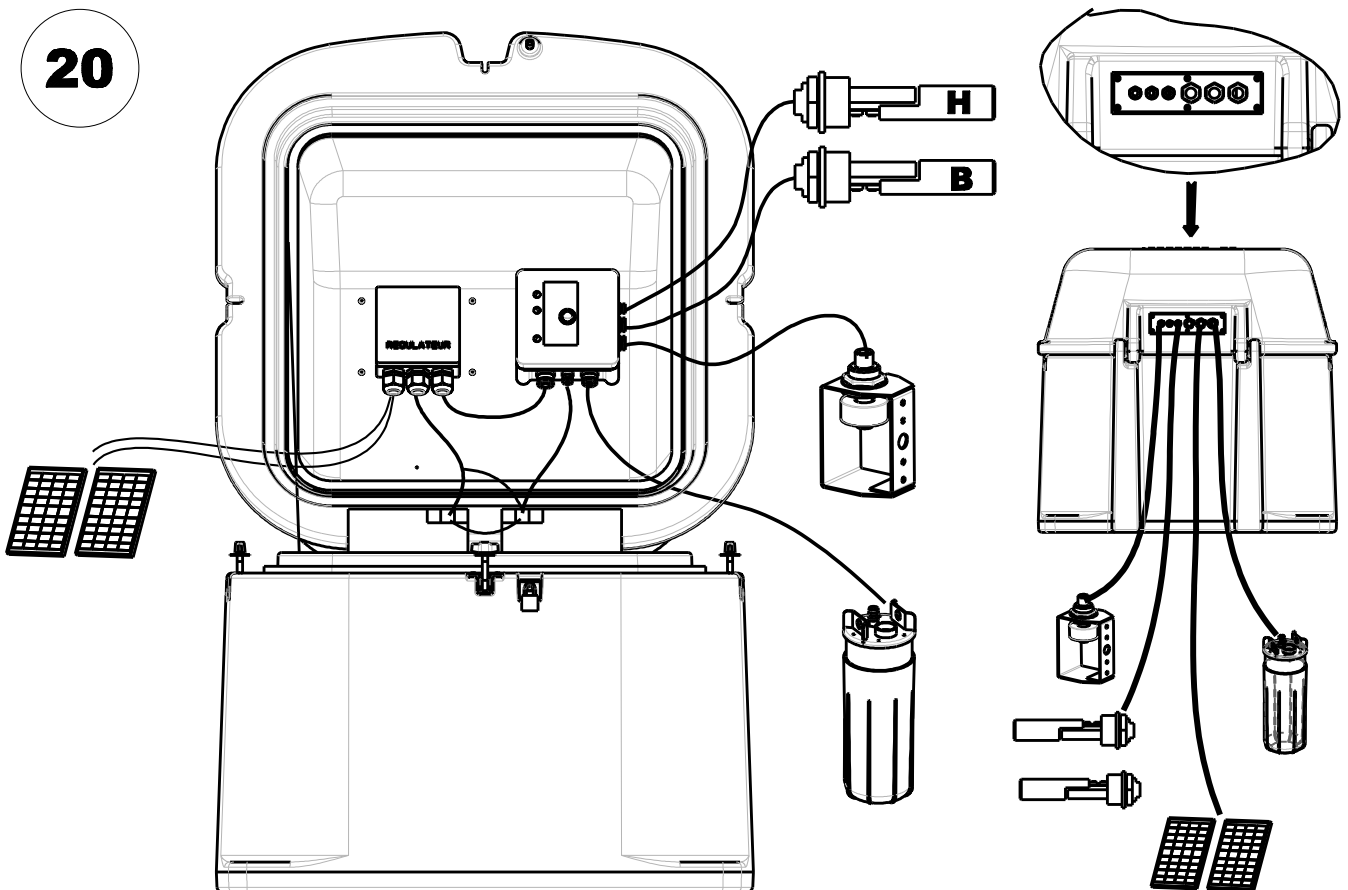


19

# Branchement des capteurs sur le boîtier électrique Connection the sensor to the electrical box Anschluss Schleicher an den Elektrizitätskasten



20



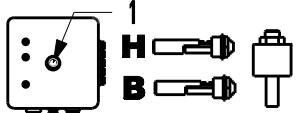




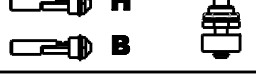
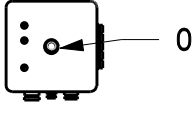


21

# Phase de TEST

## Avant immersion de la pompe

F

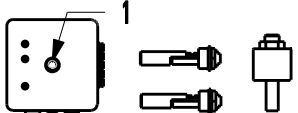
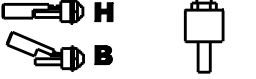

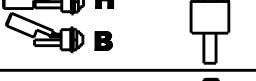
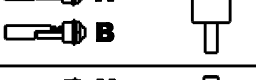

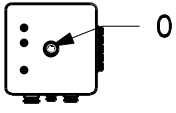
<p>Effectuer les opérations suivantes pour vérifier le bon fonctionnement du système :</p> <p>- Mettre l'interrupteur sur 1 : La pompe doit fonctionner</p>	<p>Vert Rouge Vert</p>	
<p>- Relever le capteur de niveau B : La pompe doit fonctionner</p>	<p>● ●</p>	
<p>- Tout en maintenant levé le capteur B, relever le capteur H : La pompe doit s'arrêter</p>	<p>● ●</p>	
<p>- Tout en maintenant levé le capteur B, relacher le capteur H : La pompe doit être arrêtée</p>	<p>● ●</p>	
<p>- Relacher le capteur B : La pompe doit fonctionner</p>	<p>● ●</p>	
<p>- Lacher le capteur fond de puits : La pompe doit s'arrêter</p>	<p>● ●</p>	
<p>- Mettre l'interrupteur sur 0</p> <p>Si les opérations ci-dessus se sont bien déroulées, le montage est OK. Sinon, revoir les connexions électriques et/ou revoir le positionnement des capteurs.</p>	<p>● ● ●</p>	

21

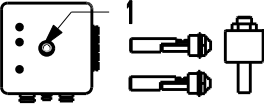
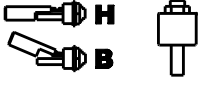
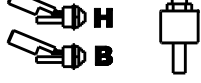
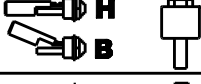
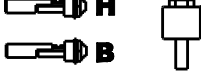
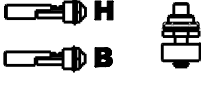
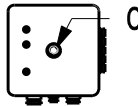
# TEST

## before immersion of the pump

GB

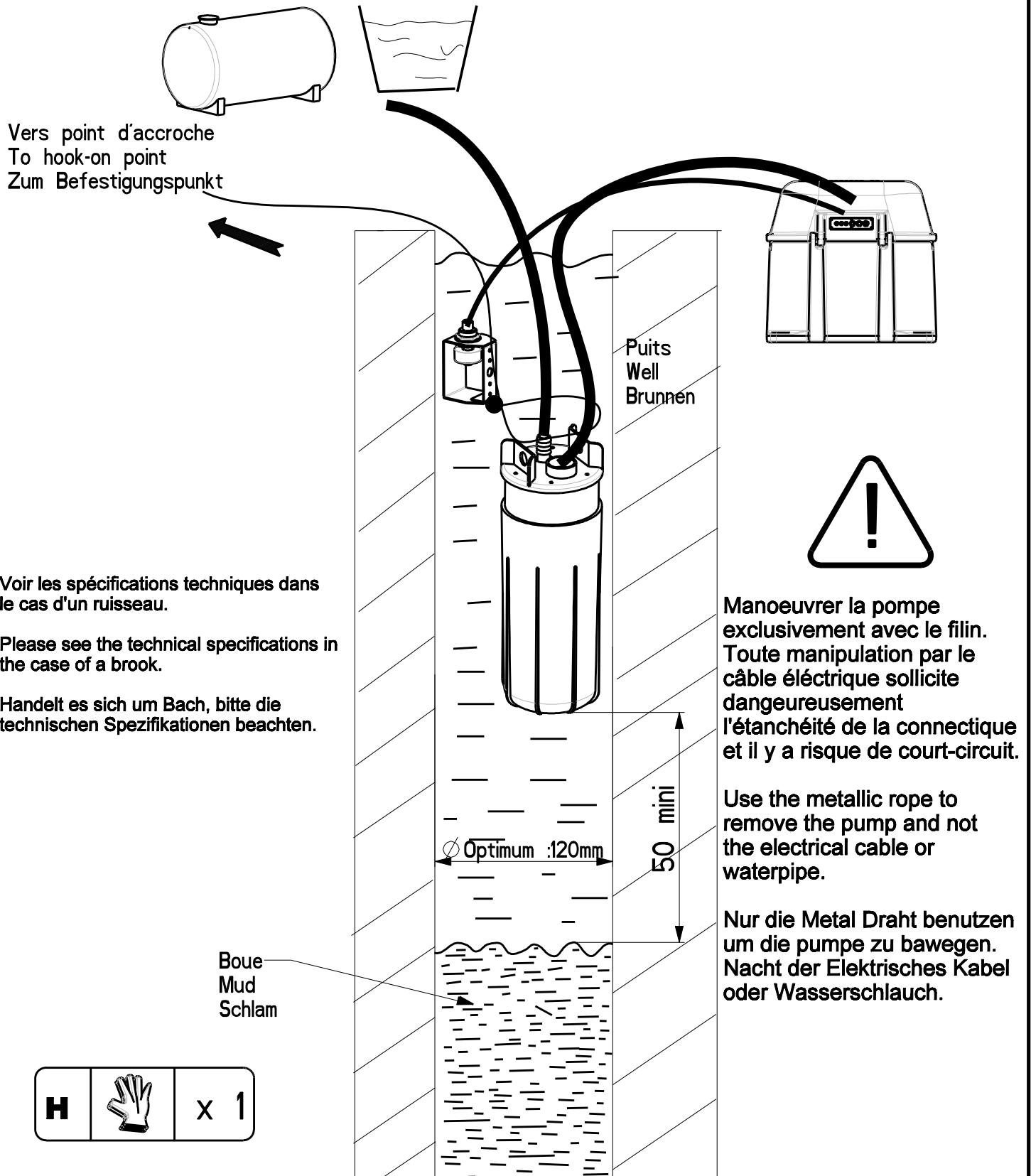
<p>Execute the following operations to check if the system works properly :</p> <p>- Switch on 1 : The pump must work</p>	<p>Green Red Green</p>	
<p>- Lift up again the sensor level B : The pump must work</p>	<p>● ●</p>	
<p>- While keeping the sensor B lifted, lift the sensor H : The pump must stop</p>	<p>● ●</p>	
<p>- While keeping the sensor B lifted, loosen the sensor H : The pump must not work</p>	<p>● ●</p>	
<p>- Loosen the sensor B : The pump must work</p>	<p>● ●</p>	
<p>- Loos the well water level sensor The pump not work</p>	<p>● ●</p>	
<p>- Switch off 0 : (3 light switches off)</p> <p>The mounting is OK, if the above operations has been working properly. Otherwise, check the electrical connections and/or check the positioning of the sensors.</p>	<p>● ● ●</p>	

# TEST VOR DIE PUMPE EINTAUCHEN

<p>Führen Sie die folgenden Operationen durch, um das einwandfreie Funktionieren des Systems zu überprüfen :</p> <p>- den Schalter 0/1 anschalten : Die Pumpe muss funktionieren</p>	<p>Grün Rot Grün</p>	
<p>- Den Wasserspiegelsensor B hochheben : Die Pumpe muss funktionieren</p>	<p>Grün Rot Grün</p>	
<p>- Während Sie den Sensor B hochhalten, heben Sie gleichzeitig den Sensor H hoch : Die Pumpe muss anhalten</p>	<p>Grün Rot Grün</p>	
<p>- Während Sie den Sensor B hochhalten, lassen Sie gleichzeitig den Sensor H los : Die Pumpe muss still stehen</p>	<p>Grün Rot Grün</p>	
<p>- Lassen Sie den Sensor B los : Die Pumpe muss funktionieren</p>	<p>Grün Rot Grün</p>	
<p>- Lassen Sie den Tief Bronn Melder los Die Pumpe muss stopper</p>	<p>Grün Rot Grün</p>	
<p>- Den Schalter 0/1 ausschalten</p> <p>Wenn die obigen Operationen gut verlaufen sind, ist die Montage OK; Wenn nicht, sollten sie die elektrischen Schaltungen und/oder die Positionierung der Sensoren überprüfen.</p>	<p>Grün Rot Grün</p>	

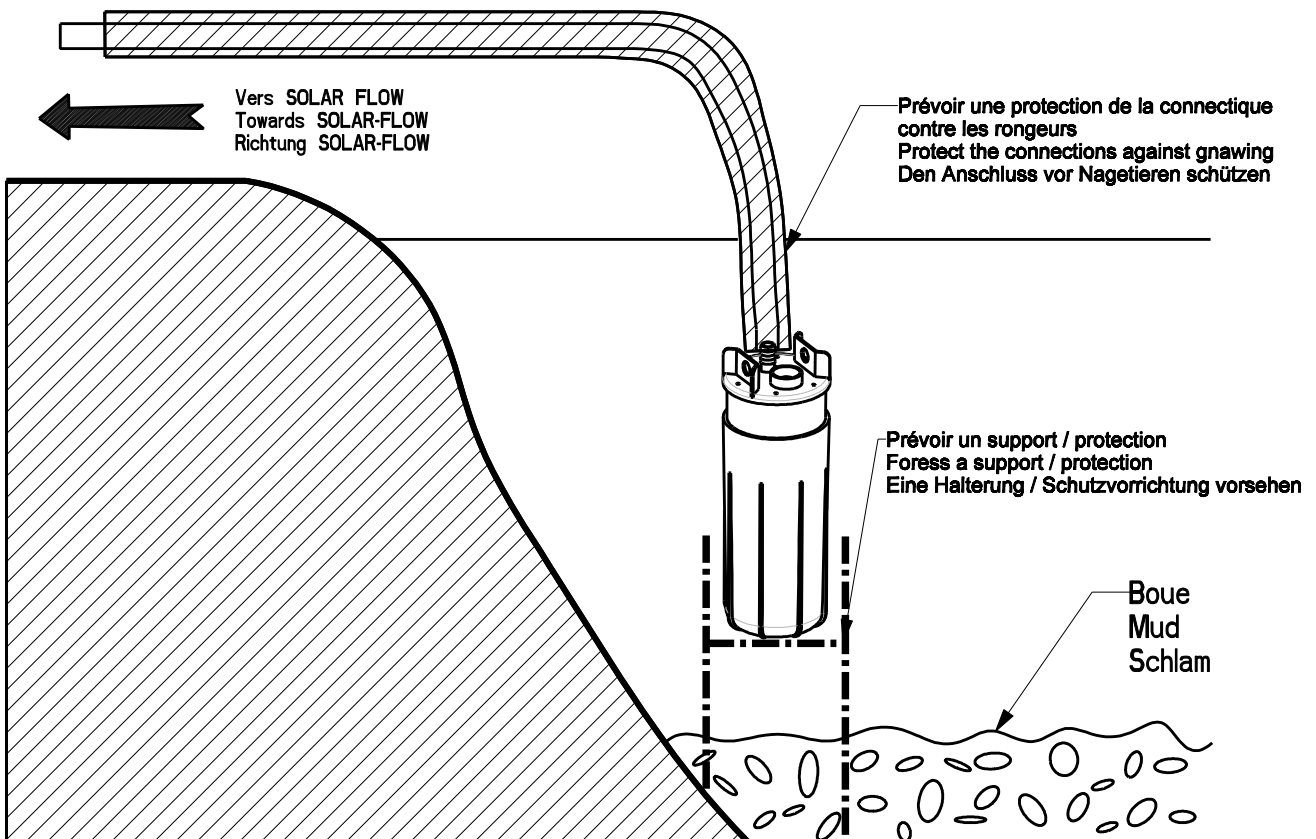
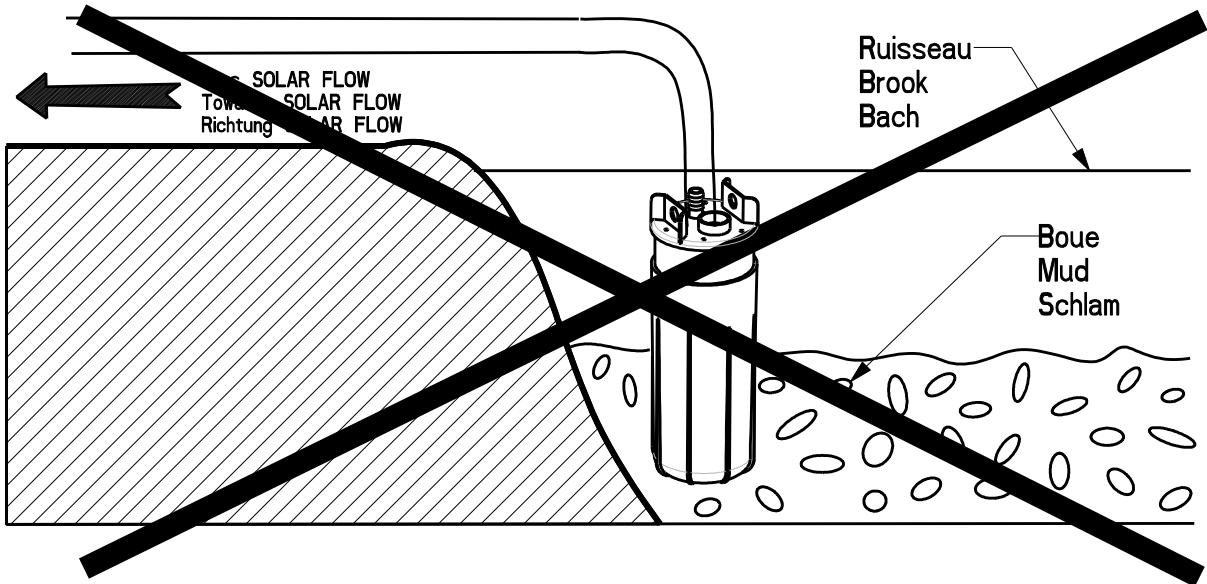
22

# Immerger la pompe Immerse the pump Die Pumpe eintauchen



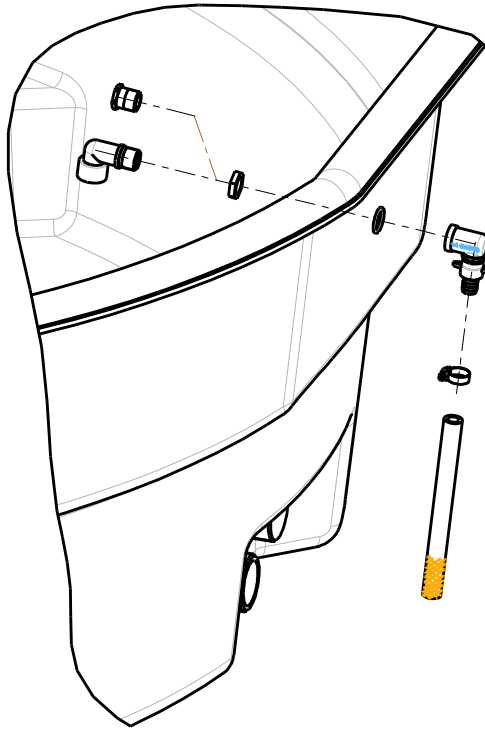
22 a

**Cas d'un ruisseau ou étang /  
In case of a brook or a pond /  
Im Falle eines Baches oder eines Teichs**

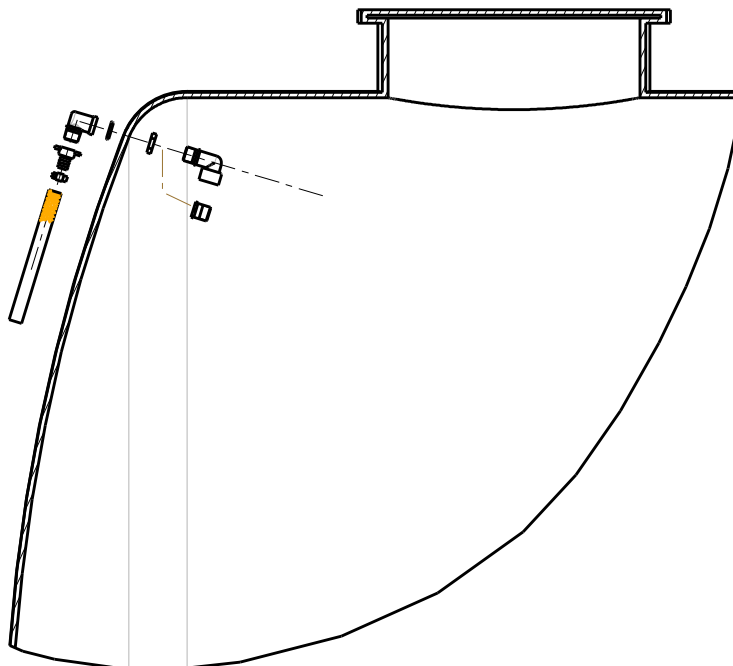
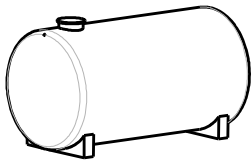
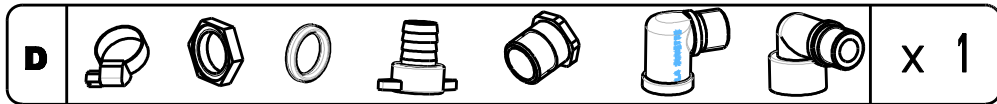


23

**Branchement de l'arrivée d'eau sur le bac ou citerne**  
**Connection of the water supply to the trough and tank**  
**Anschluß der Wasserzufuhr auf das Becken oder wasser tank**

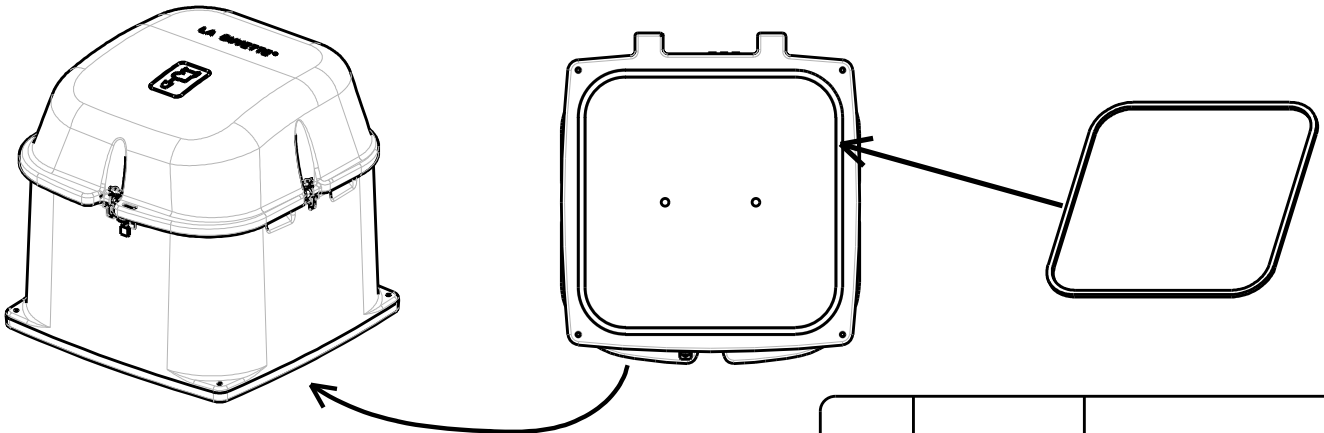



ou/  
or / oder

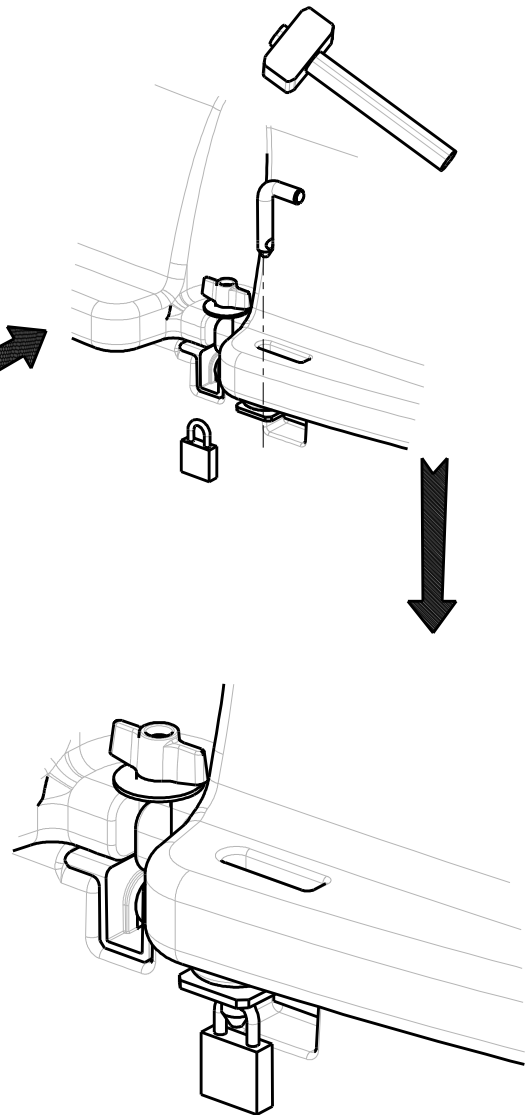
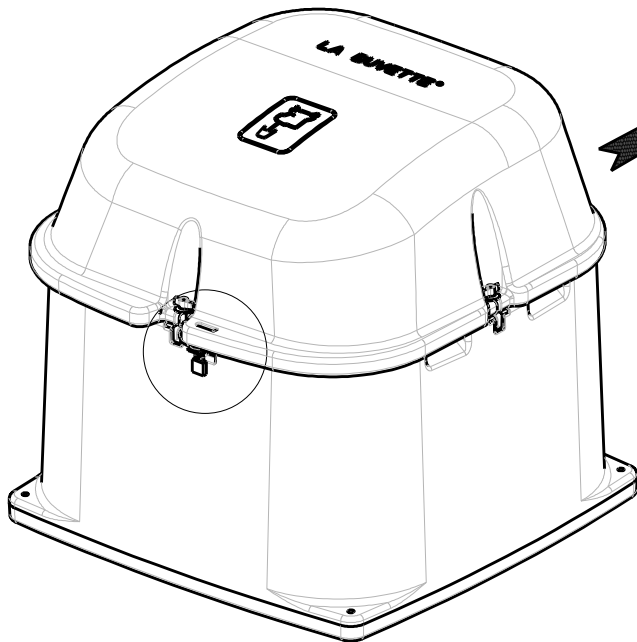




24

**Etanchéité et fermeture du coffre**  
**Sealing and locking of the box**  
**Dichtheit und Schließung der Behälter**



<b>G</b>		x 2.20 m
----------	---	----------



<b>G</b>			<b>x 1</b>
----------	---	---	------------