

LA BUVETTE [®]

Rue Maurice Perin

Parc d'activités Ardennes Emeraude - Tournes

F-08013 CHARLEVILLE-MEZIERES Cedex FRANCE

TEL : 03.24.52.37.20 - FAX : 03.24.52.37.24

Int. : +33.3.24.52.37.23 Int. : +33.3.24.52.37.24

S.A.V. : 03.24.52.37.27 - FAX : 03.24.52.37.24

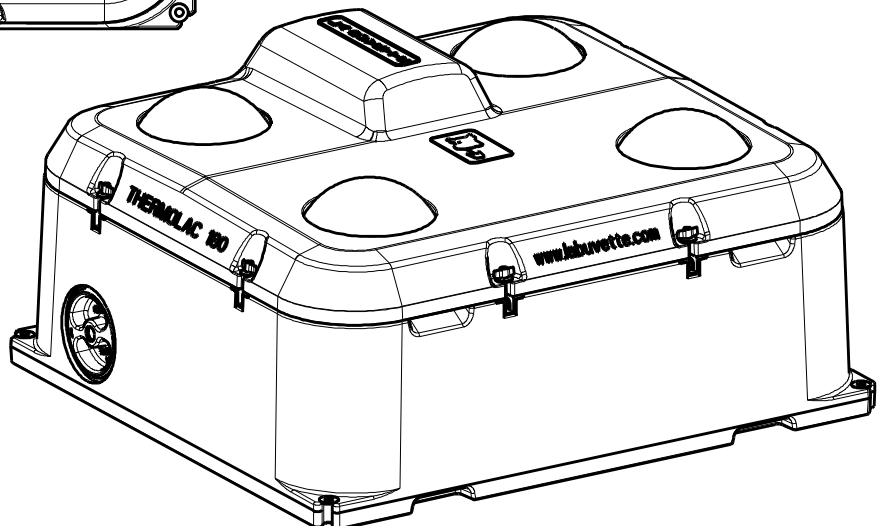
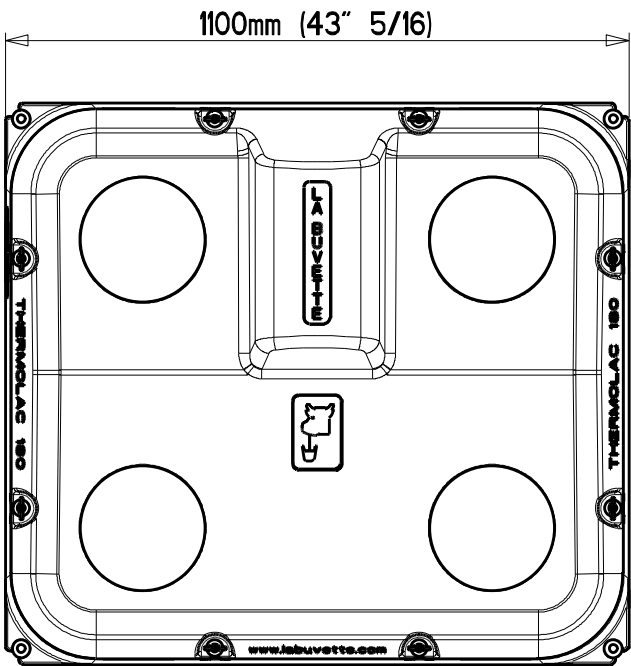
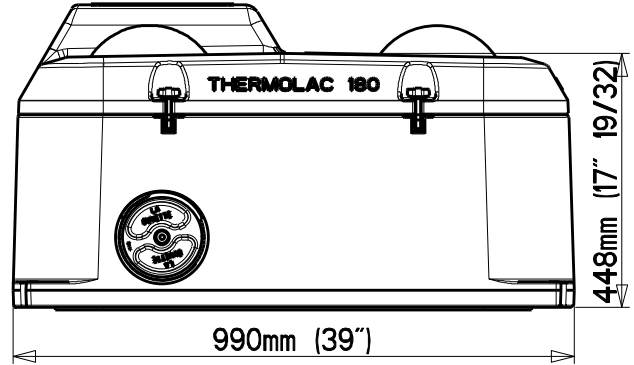
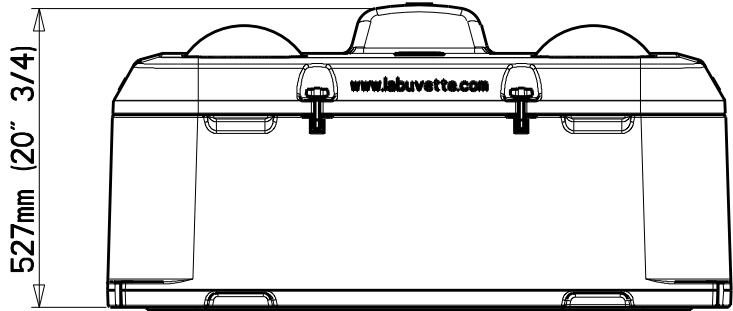
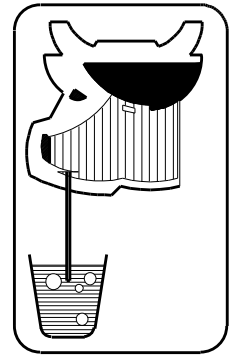
Internet : www.labuvette.com

e-mail : commercial@labuvette.com

sav@labuvette.com

THERMOLAC 180

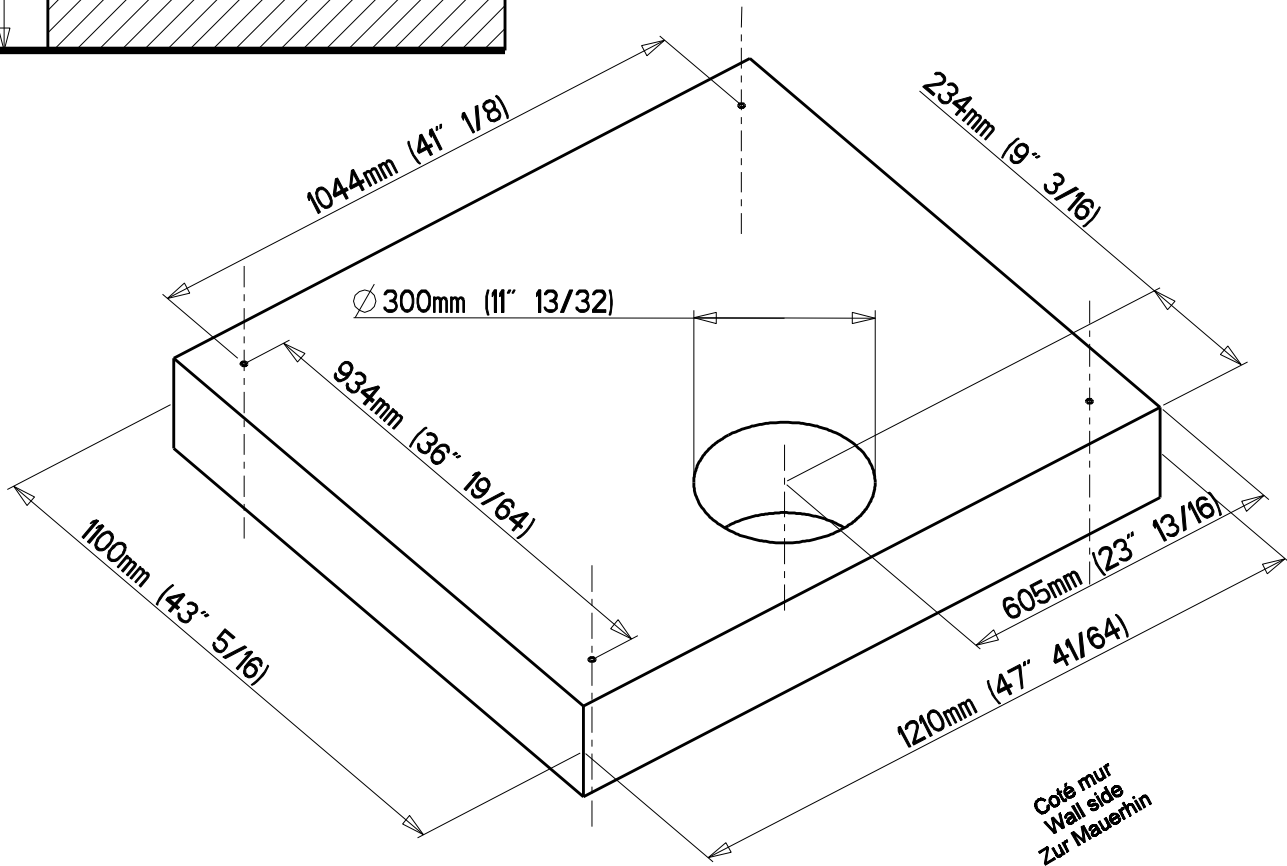
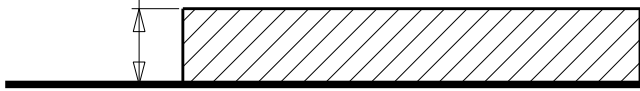
16-80



N° 4690367 - 03.2013

1

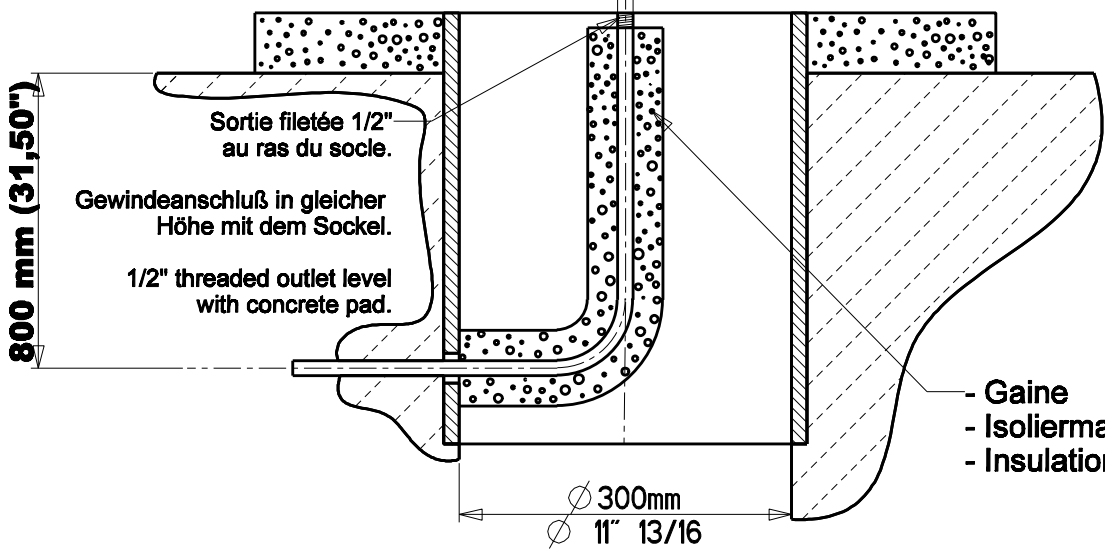
200mm (8")



Côté mur
Wall side
Zur Mauerhin

2

1/2" M (15x21)



- Gaine
- Isoliermantel
- Insulation sheath

A-456

Tuyau polyéthylène semi-rigide = OBLIGATOIRE

Halbstarres Polyäthylen Rohr = obligatorisch

Semi-rigid polyethylene pipe = mandatory

